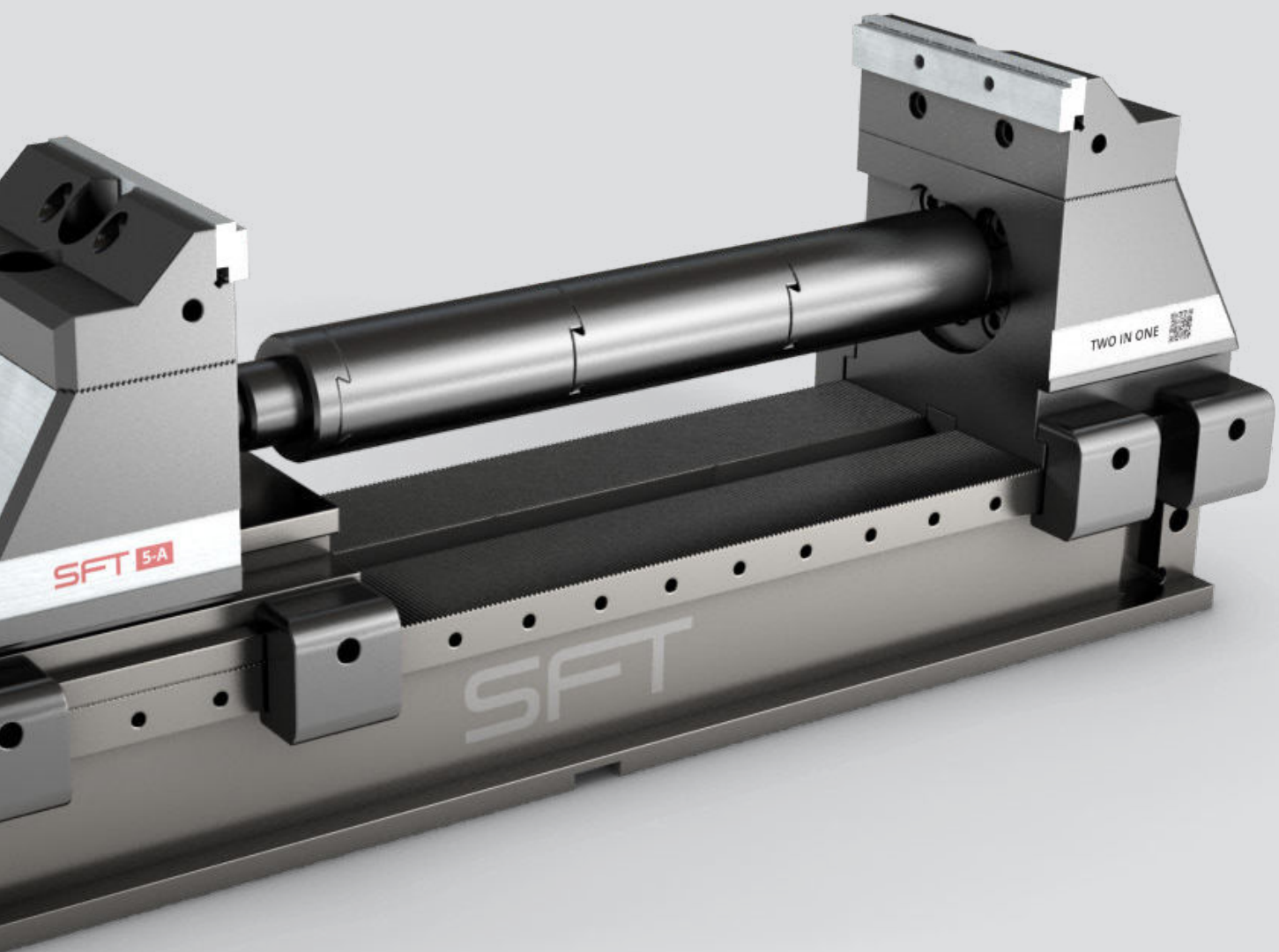
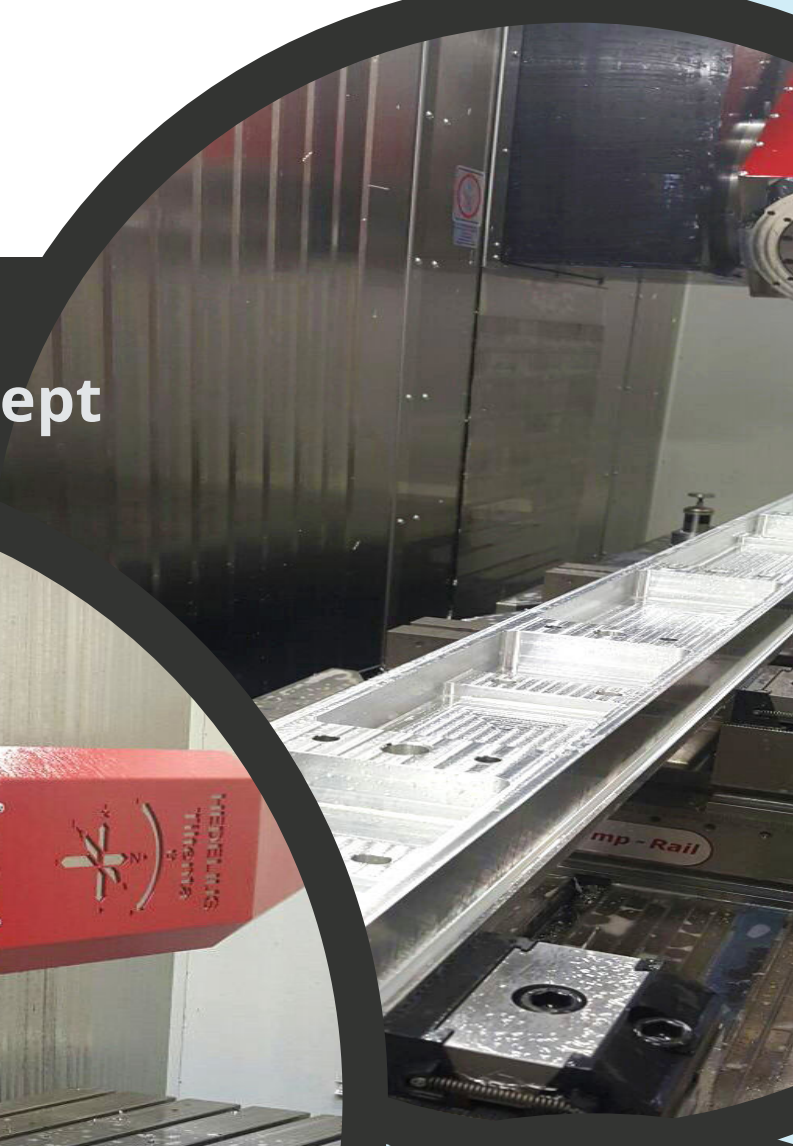
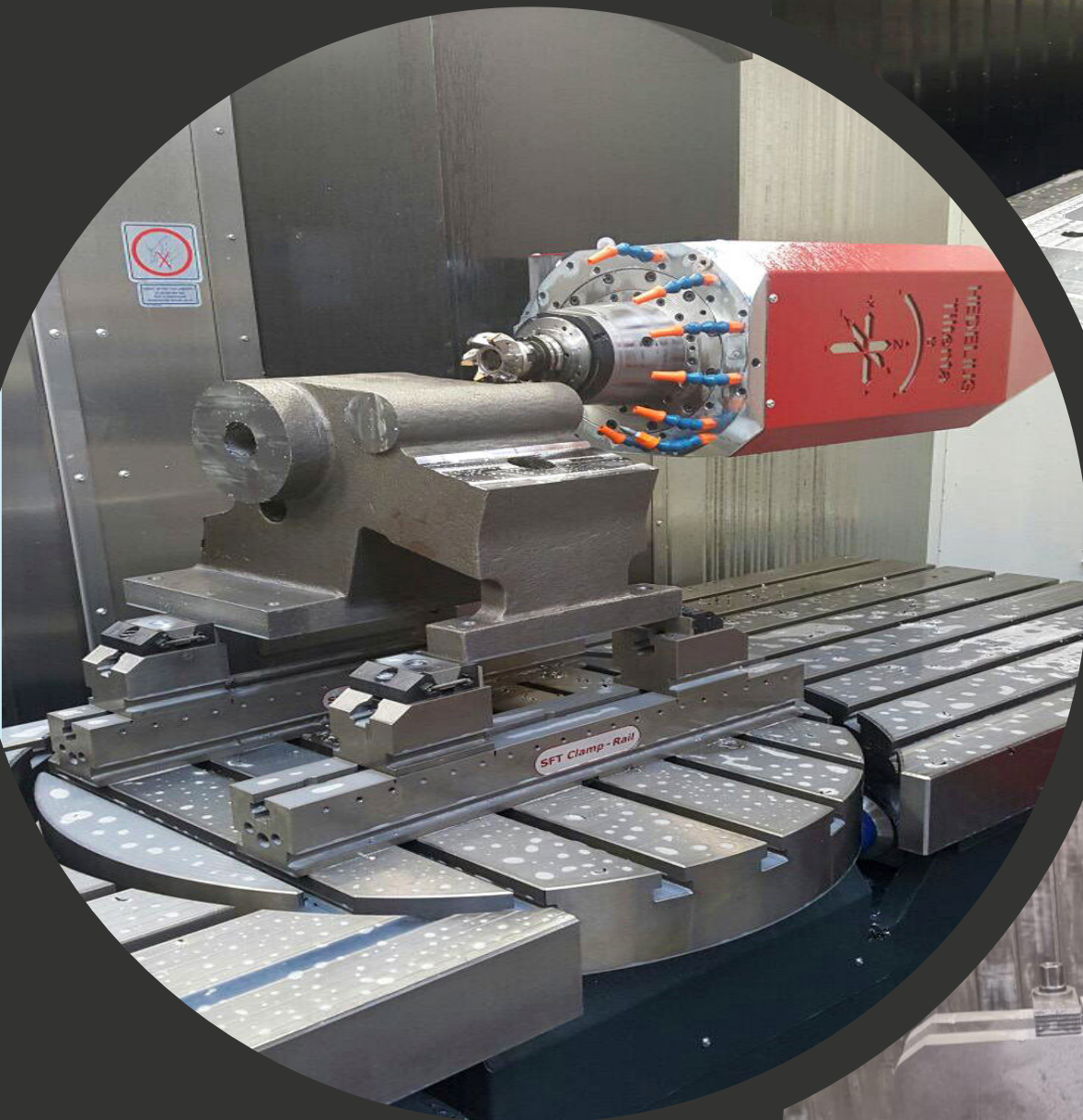


PERFORMANCE HANDBUCH 2022

PERFORMANCE MANUAL 2022



Für jede Maschine das optimale Konzept



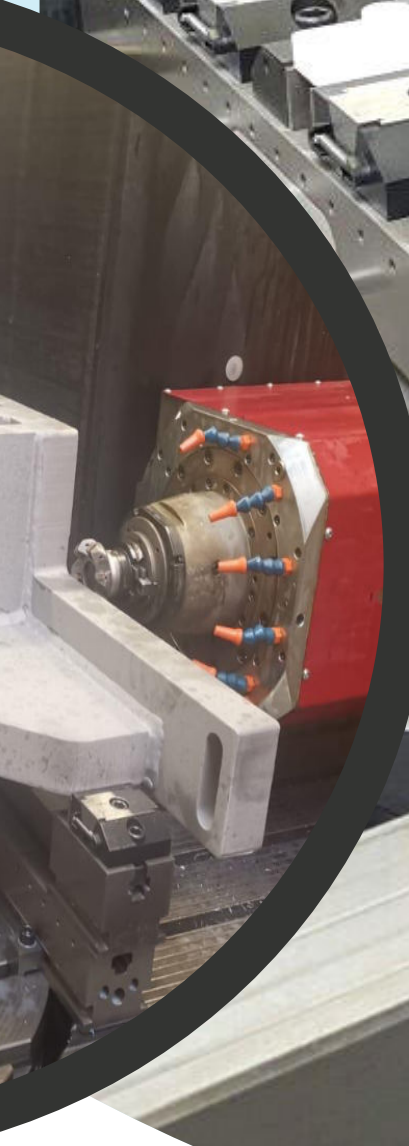
3-Achs-Maschine
4-Achs-Maschine oder
5-Achsmaschine

- Einzelteilspannung
- Plattenbearbeitung
- Mehrfachaufspannung
- 5-Achsteil
- Sonderteile

mit SFT immer die richtige Wahl



mit wenigen Komponenten
innovativ Spannaufgaben
Ihrer CNC-Fräsmaschine lösen



Verfahrweg nutzen !

Das verstehen wir darunter

SFT



SYSTEMÜBERSICHT *SYSTEM OVERVIEW*

6

5-ACHS/ZENTRUMSPANNER *5-AXIS/CENTRE CLAMPING DEVICES*

14

1

5-A MULTISPANNER *5-AXIS MULTIPLE CLAMPING DEVICES*

16

5-A SETS *5-AXIS SETS*

24

ZENTRO *ZENTRO*

36

SMART *SMART*

39

SPANNKRÄFTE DIAGRAMM *CHART CLAMPING FORCES*

22

SPANNSCHIENENSYSTEM *CLAMP RAIL SYSTEMS*

42

2

EINZEL- ODER MEHRFACHSPANNUNG *SINGLE OR MULTIPLE CLAMPING*

44

SPANNSCHIENEN SETS *CLAMP RAIL SETS*

48

SPANNSCHIENEN *CLAMP RAILS*

52

KEILSPANNER FÜR SCHIENENEINSATZ *WEDGE CLAMPS FOR USE WITH CLAMP RAILS*

56

KEILSPANNER FÜR VORRICHTUNGSBAU *WEDGE CLAMPS FOR JIG TOOL BUILDING*

72

FESTBACKEN *FIXED JAWS*

74

ZUBEHÖR *ACCESSORIES*

85

SPANNKRÄFTE DIAGRAMM *CHART CLAMPING FORCES*

70

SPANNTÜRME/RASTERPLATTEN *CLAMPING TOWERS/TOOLING PLATES*

92

3

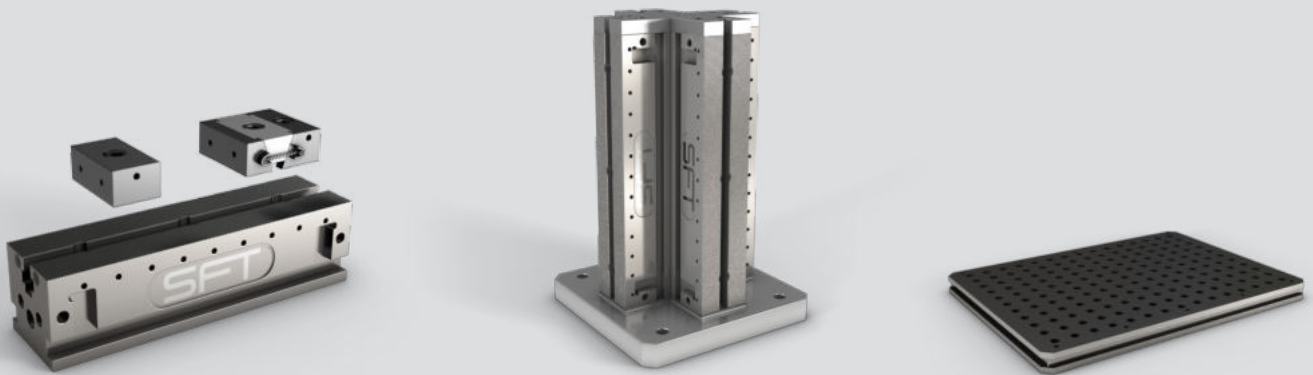
KUNDENSPEZIFISCH *CUSTOMIZED*

100

4

EIN BAUKASTENSYSTEM FÜR FLEXIBLE UND ANSPRUCHSVOLLE SPANNAUFGABEN

A MODULAR SYSTEM FOR FLEXIBLE AND CHALLENGING CLAMPING TASKS



SPANNSCHIENE

CLAMP-RAIL

120 80 50

Die Basis für Ihre modulare Spannstrategie.

Sehr hohe Grundsteifigkeit, in den Breiten 50, 80 und 120 mm. Unterschiedliche Längen, verlängerbar.

The basis of your modular clamping strategy.

Very high rigidity, available widths 50, 80 and 120 mm. Various lengths, extendible.

SPANNTÜRME

CLAMPING TOWERS

80 50

Modularer Turmaufbau, kompakt und flexibel.

Basierend auf SFT Spannschienen, gewichtsreduzierte Bauweise.

Modular clamping tower design, compact and flexible.

Based on SFT clamp rails, lighter-weight design.

RASTERPLATTEN

TOOLING PLATES

120 80 50

Der einfachste Weg für Ihre Rüstzeitenreduzierung.

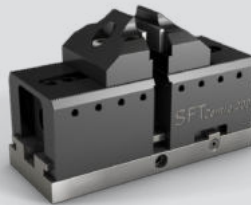
The easiest way to reduced set-up times.

DREI SYSTEMREIHEN *THREE-SYSTEM SERIES*

Backenbreite 120, 80 und 50 mm. Selbstverständlich sind die Systeme untereinander kompatibel. Das verstehen wir bei SFT unter Modularität.

Jaw width 120, 80 and 50 mm. Systems are compatible with each other. That's our SFT approach to modular systems.

120 **80** **50**



5-A MULTISPANNER

5-A MULTIPLE CLAMPING DEVICES

120

Einzigartiger innovativer Systemaufbau.

Dadurch haben wir für Sie zwei elementare Anwendungen in einem Produkt vereint. Two in One.

Unique innovative system design.

In this way, we successfully combined two fundamental applications in one product. Two in One.

ZENTRO

ZENTRO

80

Zentrischer Spanner für Ihre High Performance.

Wiederholgenauigkeit 0,005 mm. Sehr hohe Steifigkeit, modulares Backensystem, gekapselte Spindel. 40 kN Spannkraft.

Centric clamping device for your high performance.

Repetition accuracy 0.005 mm. Very high rigidity, modular jaw system design, enclosed spindle, 40 kN clamping force.

SMART

SMART

50

Modularer Kleinteilspanner unglaublich vielseitig.

Umbaubar zentrisch auf zentrisch doppelspannend oder spannend gegen Festbacke bzw. spannend gegen Festbacke als Doppelspanner. 15 kN Spannkraft.

Modular small parts clamping device, outstandingly versatile.

Convertible from central to double-central operation, or clamping against fixed jaw and/or double-clamping against fixed jaw. 15 kN clamping force.

UNSER MODULARES BAUKASTENSYSTEM – FLEXIBEL, EFFIZIENT UND INVESTITIONSSICHER

*OUR MODULAR SYSTEM APPROACH –
FLEXIBLE, EFFICIENT AND A GOOD INVESTMENT*

LÖSUNG SOLUTION



5-A Multispanner
*5-axis multiple clamping
devices*



Einzel- und Mehrfach-
spannschiene
*Single and multiple
clamping rail system*

MODULE MODULES



5-A Aufsatz
5-axis add-on unit



Keilspanner und Festbacke
Wedge clamp and fixed jaw

BASIS BASIS



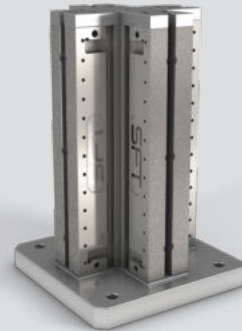
Spannschiene
Clamp Rail



Zentrumspanner
*5-axis / centre clamping
devices*



Smarter Kleinteilspanner
*Smart small parts clamping
device*



Spannturm
Clamping Tower



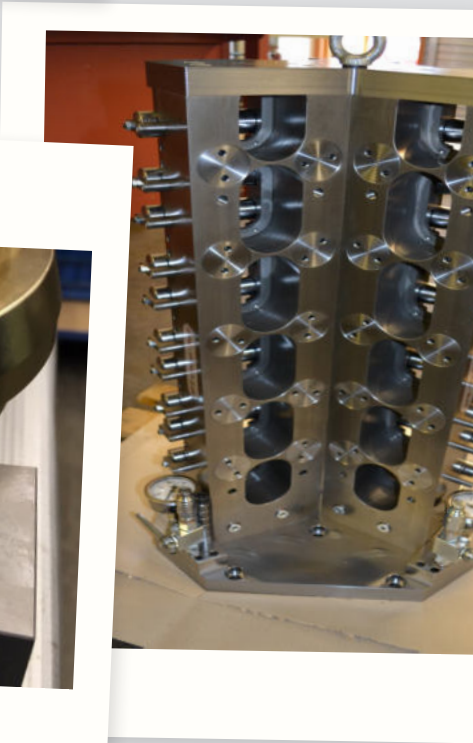
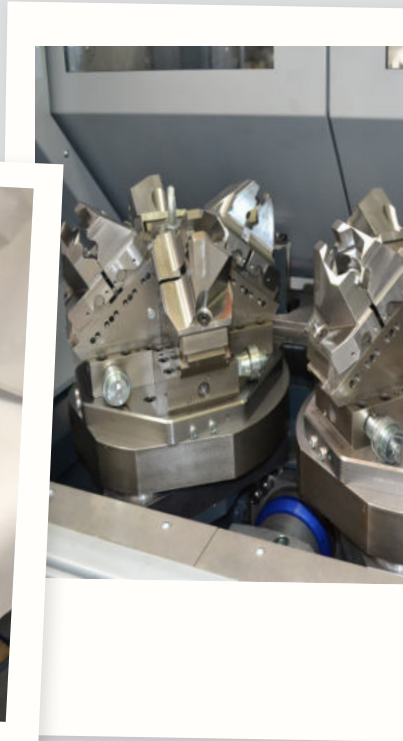
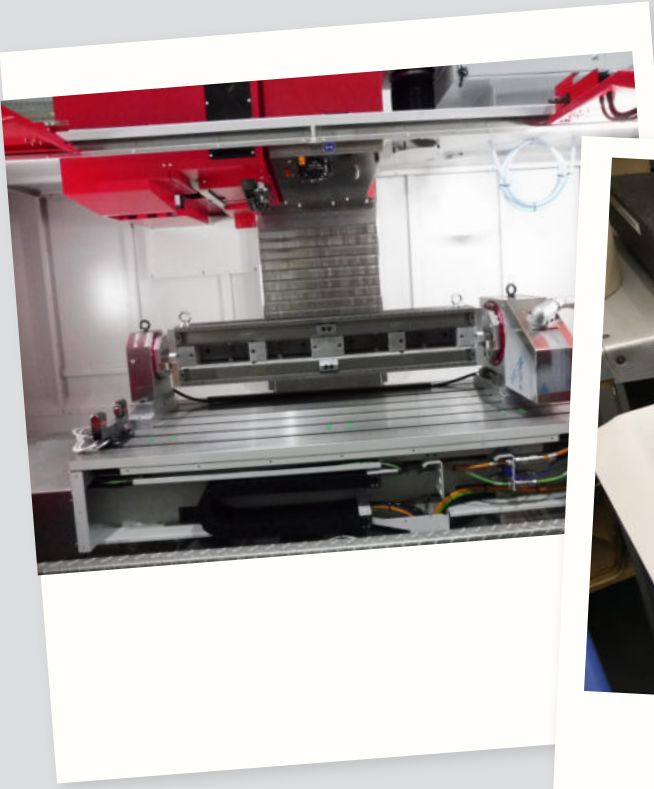
Zentro Aufsatz
Zentro add-on unit

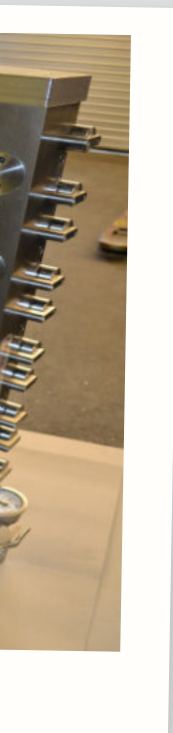
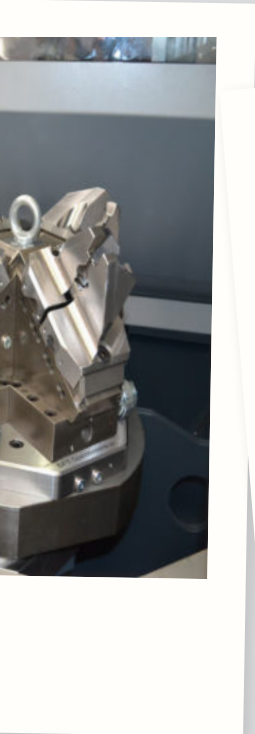


Spindel
Spindle

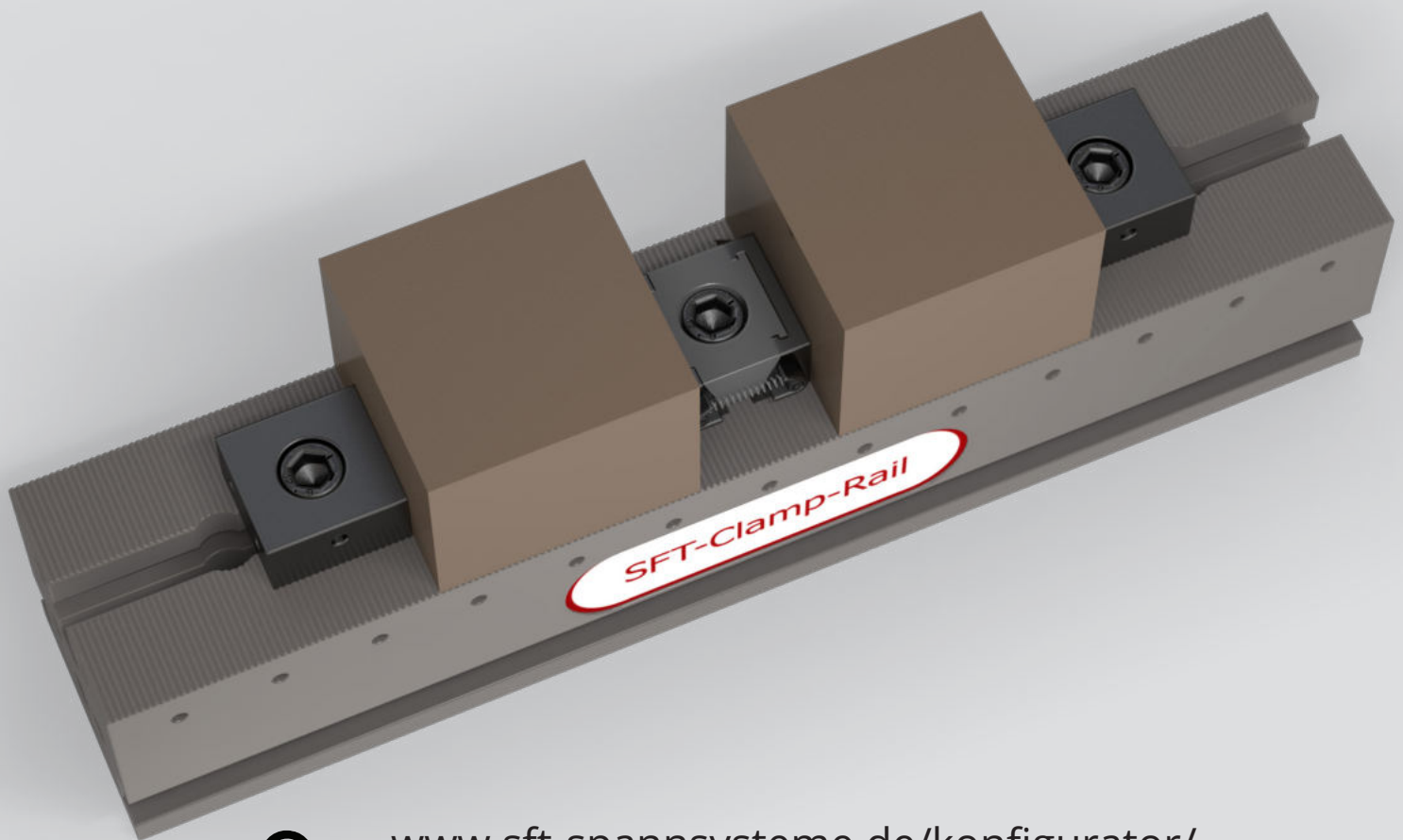


Grund- und Deckplatten
Elemente
*Cover and base plate
elements*





**SIMULIEREN SIE GANZ EINFACH UND
KOMFORTABEL IHRE SPANNSITUATION SELBST**
*SIMULATE YOUR CLAMPING SITUATION IN AN EASY
AND COMFORTABLE WAY*



www.sft-spannsysteme.de/konfigurator/

Wählen Sie einfach die passenden Schienen und Module.
So erhalten Sie die mögliche Spanndichte und können auch gleich
Ihre Kosten kalkulieren.

By simply selecting the suitable rails and modules, you'll receive the possible clamping density and can easily calculate costs at the same time.

SMARTE SPANNSYSTEME

SMART CLAMPING SYSTEMS

„Made in BAVARIA“

Die SFT Spannsysteme GmbH & Co KG mit Sitz in Kirchhaslach, steht für smarte, hochinnovative und präzise Spanntechnik.

Mit jahrelanger Erfahrung und Branchenkenntnis, fundiertem Know-how in Sachen Spannmittelbau und einem Team aus hoch qualifizierten Mitarbeitern verfolgt SFT vor allem ein Ziel: Die bestmögliche Lösung für Ihre Spannaufgabe zu finden.

Kontinuierliche, marktgerechte Produktentwicklungen und Weiterentwicklungen sind ein Markenzeichen von SFT Spannsysteme. Unsere Kunden schätzen „Smart Clamping Solutions aus dem Hause SFT“. Heute bieten wir eine Vielzahl an intelligenten und hochinnovativen Multifunktionsspannmitteln für die fräsende Bearbeitung.

Selbstverständlich werden alle SFT Produkte ausschließlich auf den eigenen mechanischen, hydraulischen und pneumatischen Spannvorrichtungen bearbeitet. Optimieren Sie für die Zukunft – die beste Zeit ist jetzt. SFT Spannsysteme liefert die perfekten Lösungen. Flexibel angepasst auf Ihren Anwendungsbereich.

“Made in BAVARIA“

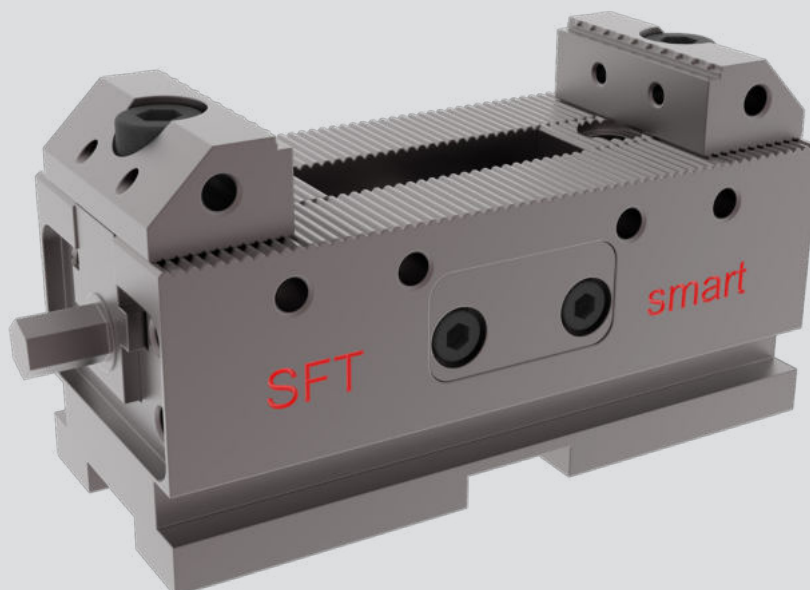
SFT Spannsysteme GmbH & Co KG with its head office in Kirchhaslach are synonymous for smart and innovative high-precision clamping technology.

With its many years of experience and a profound knowledge of the industry and in clamp construction, as well as a team of highly qualified staff, SFT single-mindedly focuses on one goal: to find the best possible solution for your clamping challenges.

Continuous, market-oriented product developments and innovations are a trade mark of SFT Spannsysteme. Our customers appreciate “smart clamping solutions made by SFT”.

Today, we offer a wide range of intelligent and highly innovative multi-purpose clamping solutions for machining processes.

It goes without saying that all SFT products are exclusively machined on our own mechanic, hydraulic and pneumatic clamping devices. Optimize for the future - now is the best time. SFT Spannsysteme provides the perfect solutions. Flexibly adapted to suit your area of application.



5-ACHS/ZENTRUM- SPANNER

*5-AXIS/CENTRE
CLAMPING DEVICES*



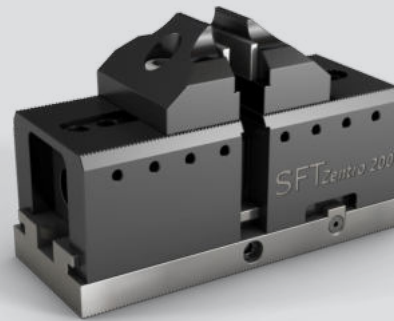


UNSER 5-ACHSSPANNER UND ZENTRUMSPANNER PROGRAMM

OUR 5-AXIS CLAMPING DEVICES AND CENTRE CLAMPING DEVICES PROGRAM



NEU
NEW



5-A MULTISPANNER

5-A MULTIPLE CLAMPING DEVICE

120

Einziger innovativer Systemaufbau.

Dadurch zwei elementare Anwendungen in einem Produkt vereint. Two in One. Einsatz als 5-Achs- oder als Mehrfachspannsystem. Hochflexibles, modulares Backenprogramm, formschlüssiger Backenanschluss 40 kN. Spannkraft bei 85 Nm mit wenigen Handgriffen umgebaut. Werkzeugloser Spindelwechsel.

Unique innovative system design.

Successfully combines two fundamental applications in one product. Two in One. For use in 5-axis or multiple clamping device systems. Highly flexible, modular jaw system, positive-locking jaw connection 40 kN. Clamping force at 85 Nm, to be converted with little effort. Tool-free spindle exchange.

Seite 24 Page 24

ZENTRO

ZENTRO

80

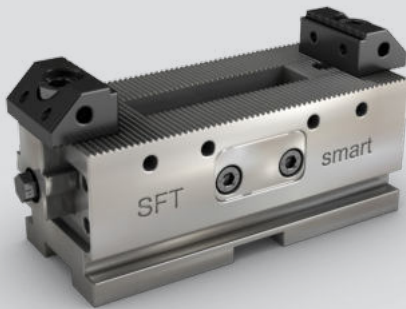
Zentrischer Spanner für die High Performance.

Der SFT Zentro passt immer. Ideal für hohen Präzisionsanspruch, Wiederholgenauigkeit 0,005 mm, sehr hohe Steifigkeit, modulares Backensystem, gekapselte Spindel. 40 kN Spannkraft.

Centric clamping device for high performance.

The SFT Zentro always fits. Ideal for high-precision manufacturing, repetition accuracy 0.005 mm, very high rigidity, modular jaw system design, enclosed spindle. 40 kN clamping force.

Seite 34 Page 34



SMART

SMART

50

Der modulare, smarte Kleinteilspanner.

Unglaublich vielseitig, umbaubar von zentrisch auf zentrisch doppelspannend oder spannend gegen Festbacke bzw. spannend gegen Festbacke als Doppelspanner.

15 kN Spannkraft. Backenbreite 22, 32 und 42 mm.

The modular, smart small parts clamping device.

Highly versatile, convertible from central to double-central operation, or clamping against fixed jaw and/or double-clamping against fixed jaw.

15 kN clamping force. Jaw widths 22, 32 and 42 mm.

Seite 37 Page 37

Mit den SFT 5-Achs/Zentrumspann Spannsystemen steht Ihnen ein breites und modulares Spannsystem für nahezu jede Werkstückgröße zur Verfügung.

With the SFT 5-axis/centre clamping devices a broad, modular clamping system for workpieces of almost any size is available to you.

FÜNF GRÜNDE FÜR EINEN TWO IN ONE 5-ACHS-MULTI-SPANNER 120

NEU
NEW

*FIVE GOOD REASONS FOR A TWO IN ONE
5-AXIS MULTIPLE CLAMPING DEVICE*

① STABILE VIBRATIONSARME ZERSPANUNG

*STABLE, LOW-VIBRATION
METAL CUTTING*

- 4 Tonnen Spannkraft bei 85 Nm Drehmoment
- Hohe Grundsteifigkeit
- Backenbreite 120 mm
- Formschlüssiger Backenanschluss
- *4-tons clamping force at 85Nm torque*
- *High basic rigidity*
- *Jaw width 120 mm*
- *Positive-locking jaw connection*

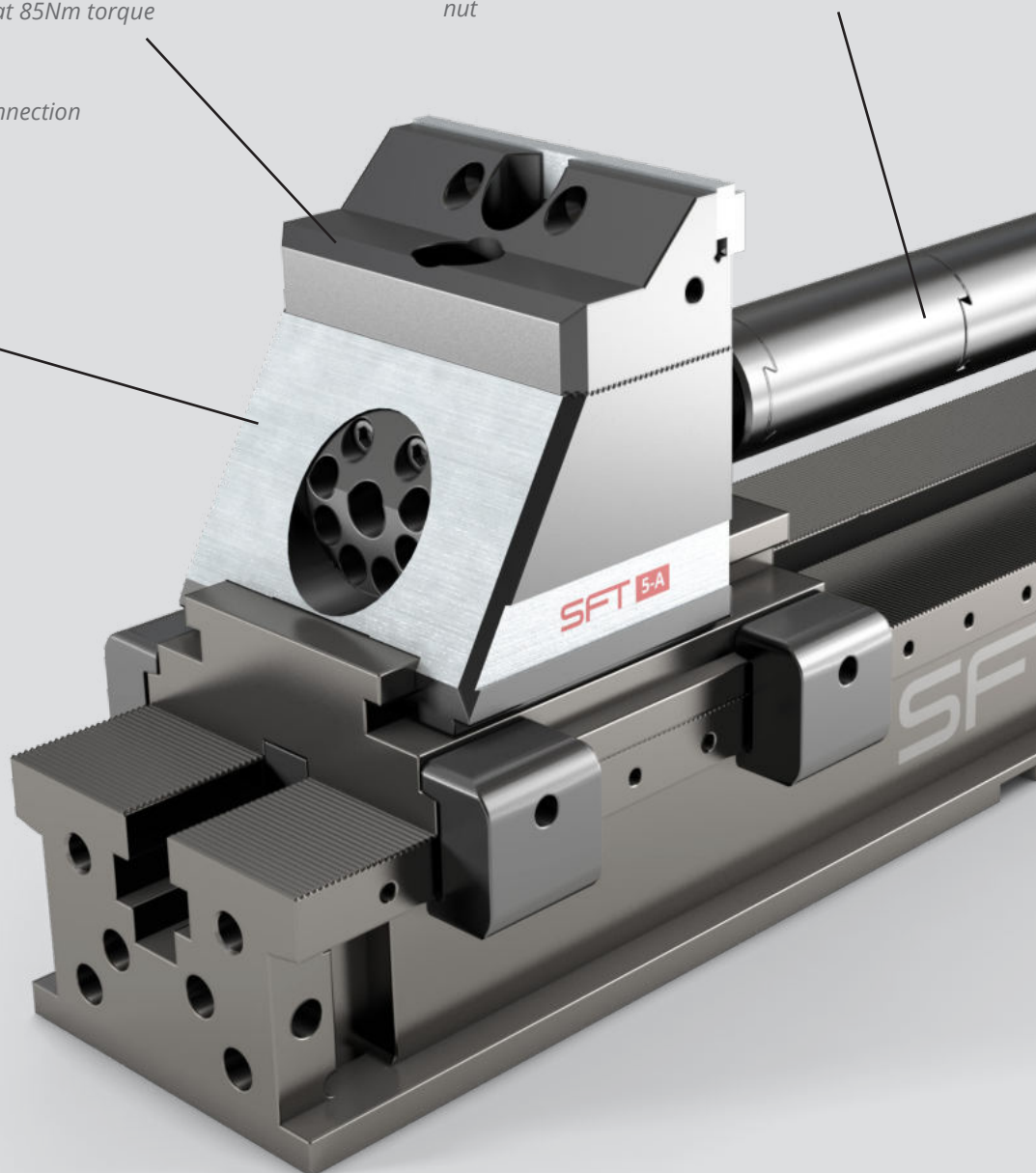
② SPINDEL WERKZEUGLOS VERLÄNGERBAR

*TOOL-FREE SPINDLES
EXTENDIBLE*

- Funktion und Komfort vereint
- PmmStk beschichtete Spindel und Spindelmutter
- *Combines function and comfort*
- *PmmStk coated spindle and spindle nut*

④ SMARTES HANDLING SMART HANDLING

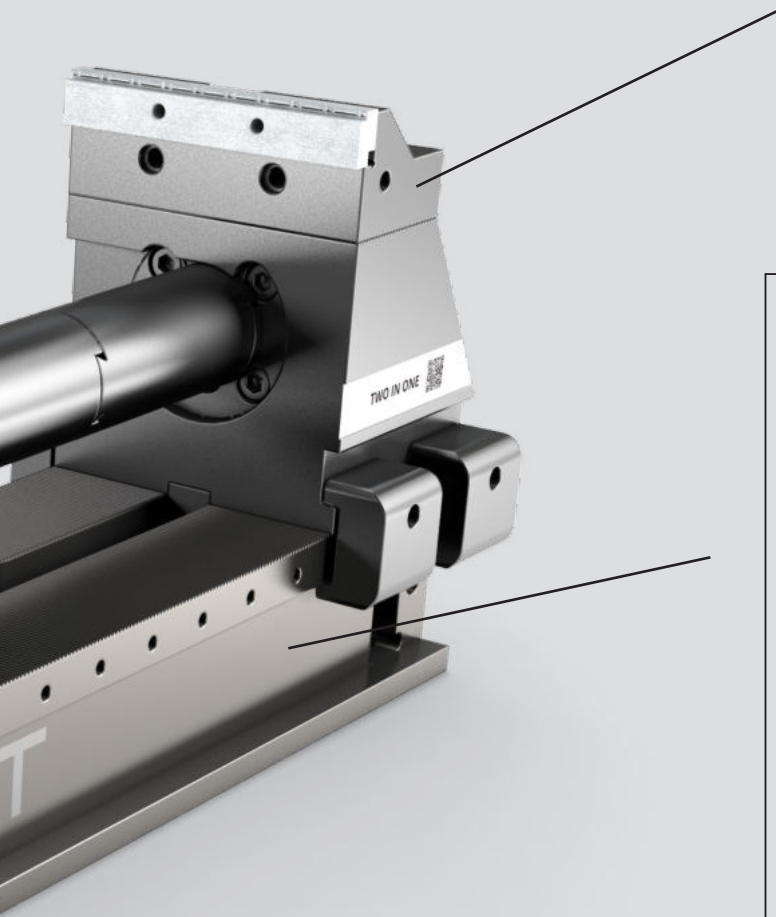
- Easy-to-go System
- Sekundenschnelles Umrüsten
- Module um 180° drehbar (Standard und VS Spannung)
- *Easy-to-go system*
- *Change-over in only a few seconds*
- *Modules can be rotated by 180° (standard and extended range clamping)*





DEMO VIDEO
 FUNKTION + SPINDEL-
 VERLÄNGERUNG
 DEMO VIDEO
 FUNCTION + SPINDLE
 EXTENSION

1



3 UMFANGREICHES DURCHDACHTES ZUBEHÖR
 WIDE RANGE OF WELL-DESIGNED ACCESSORIES

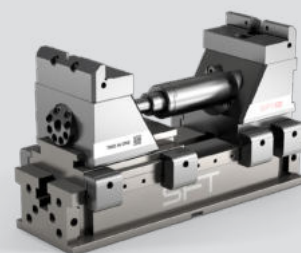
- Für Ihre Anwendung die richtige Auswahl
- Immer die ideale Zugänglichkeit für Ihre Werkzeuge
- Sonder auf Anfrage
- *The perfect selection to fit your purpose*
- *Always full accessibility for your tools*
- *Custom design on request*

5 TWO IN ONE: CLAMP-RAIL AUCH ALS MEHRFACHSPANNER EINSETZBAR
 TWO IN ONE: CLAMP RAIL CAN ALSO BE USED AS MULTIPLE CLAMPING DEVICE

- Zwei elementäre Anwendungen in einem Produkt vereint
- Kompatibel zum **120** System
- *Combines two fundamental applications in one product*
- *Compatible to **120** system*



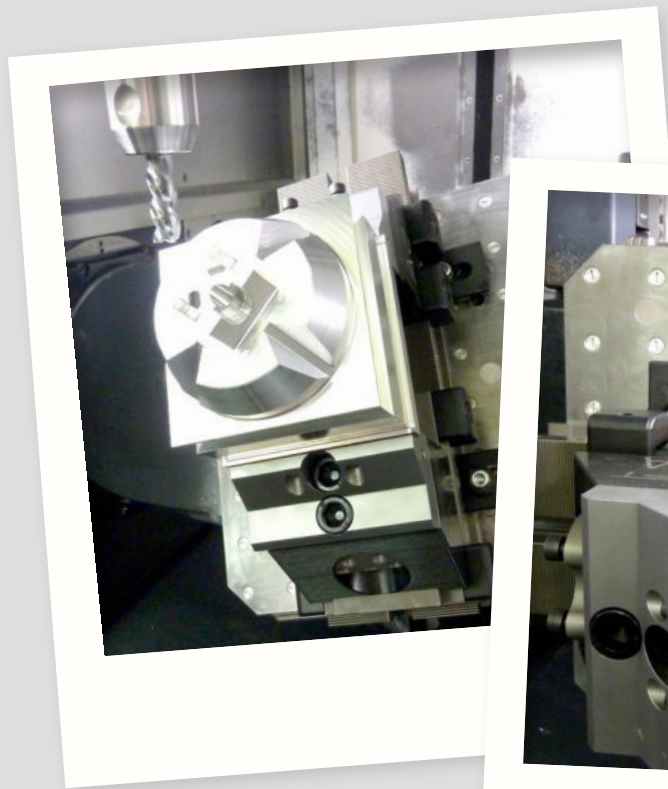
Beispielaufbau 1200 mm mit Adapter
 Example set-up 1200 mm with adapter



Beispielaufbau mit VS Spannung
 Example set-up with extended range clamping

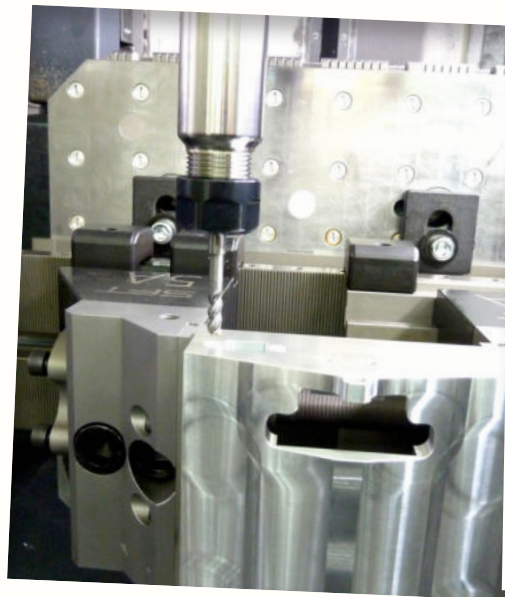
ANWENDUNGSFOTOS UNSERER KUNDEN

APPLICATION PHOTOS FROM OUR CUSTOMERS



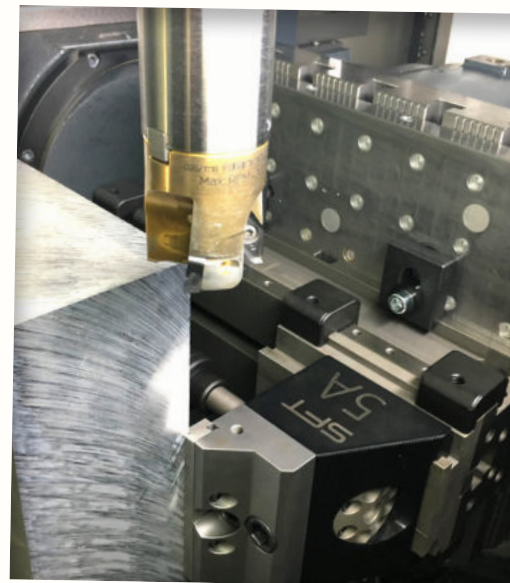
5-Achs Zerspanung so wie sie sein sollte. Freie Zugänglichkeit Ihrer Werkzeuge.

5-axis machining the way it should be. Free accessibility for your tools.



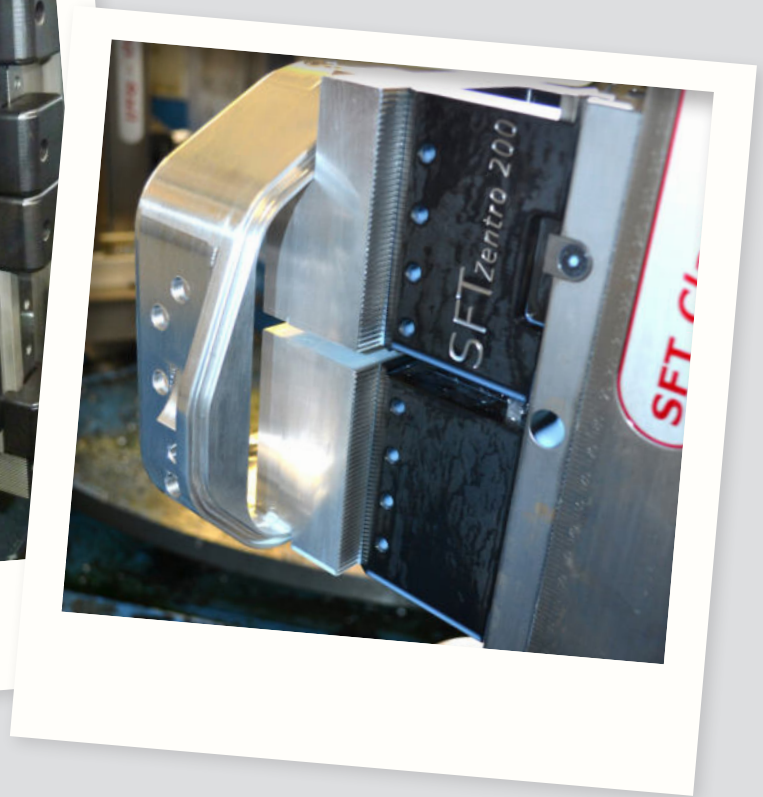
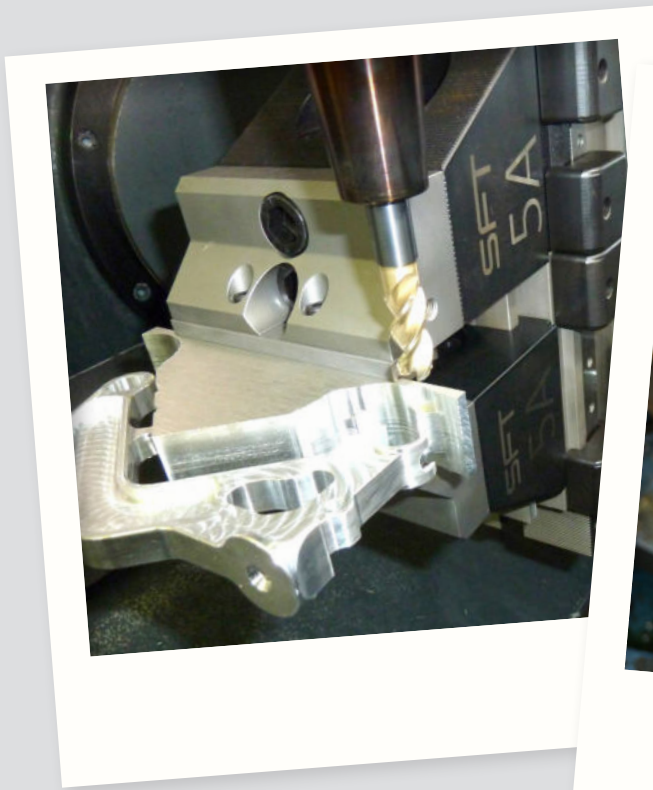
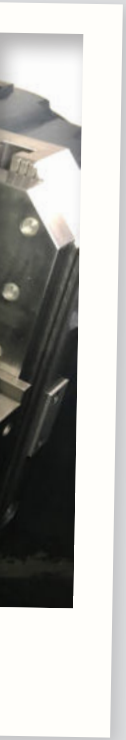
Entscheidend ist die richtige Spannkraft auch bei verformungsempfindlichen Teilen. Die genaueste und verlässlichste Art diese zu erzeugen, ist die Verwendung eines Drehmomentschlüssels.

Applying the correct clamping force is critical, also with parts that are sensitive to deformation. The most accurate and reliable way to achieve this is by using a torque device.



Größere Bauteile benötigen ein stabiles und vibrationsarmes Spannmittel. Unsere Spannschiene ist die Basis dafür.

Larger components require a stable and minimal vibration clamping device. Our clamping rail is the foundation.



Auch für schmalere,
austragende Teile ist die SFT
5-A Lösung ideal.

*SFT 5-A solution is also ideal for
more narrow, projecting parts.*

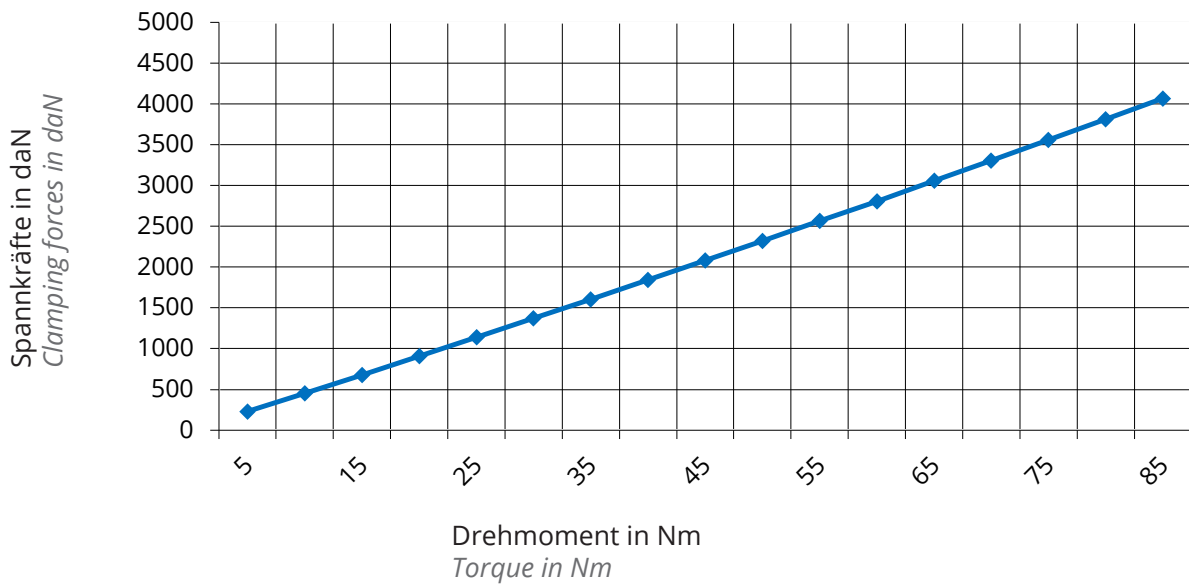
Der SFT Zentro. Zentrisch
spannend. 0,005 mm Wieder-
holgenauigkeit. Spannung auch
von innen nach außen möglich.

*The SFT Zentro. Centric clamping.
0.005 mm repetition accuracy.
Clamping from inside to the outside
is also possible.*

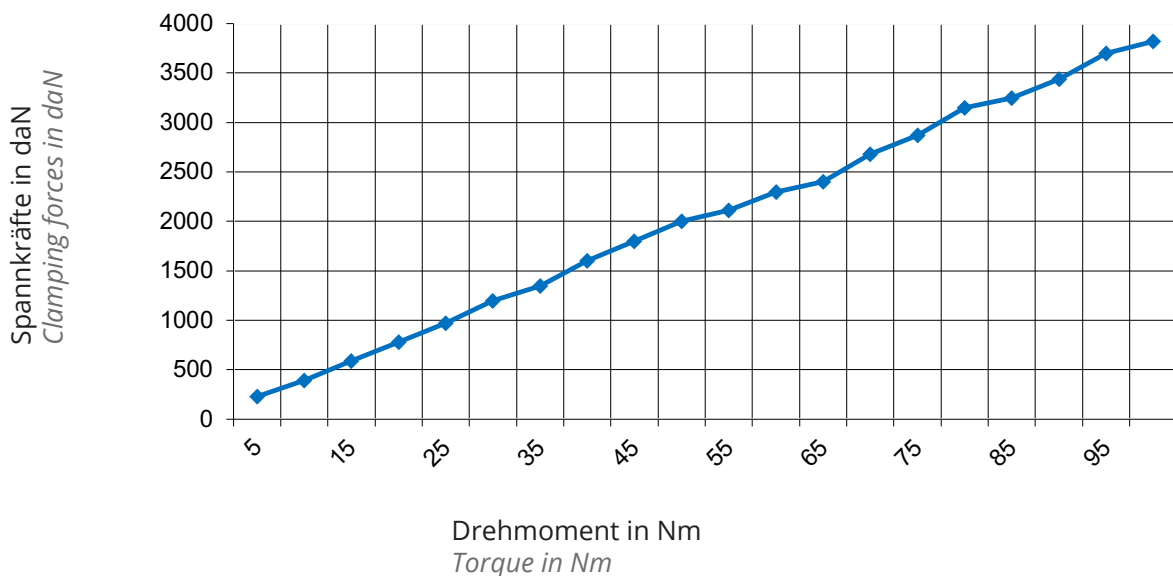
ANZUGSDREHMOMENT UND SPANNKRÄFTE

TIGHTENING TORQUE AND CLAMPING FORCES

SFT 5-A MULTISPANNER 5-AXIS MULTIPLE CLAMPING DEVICE

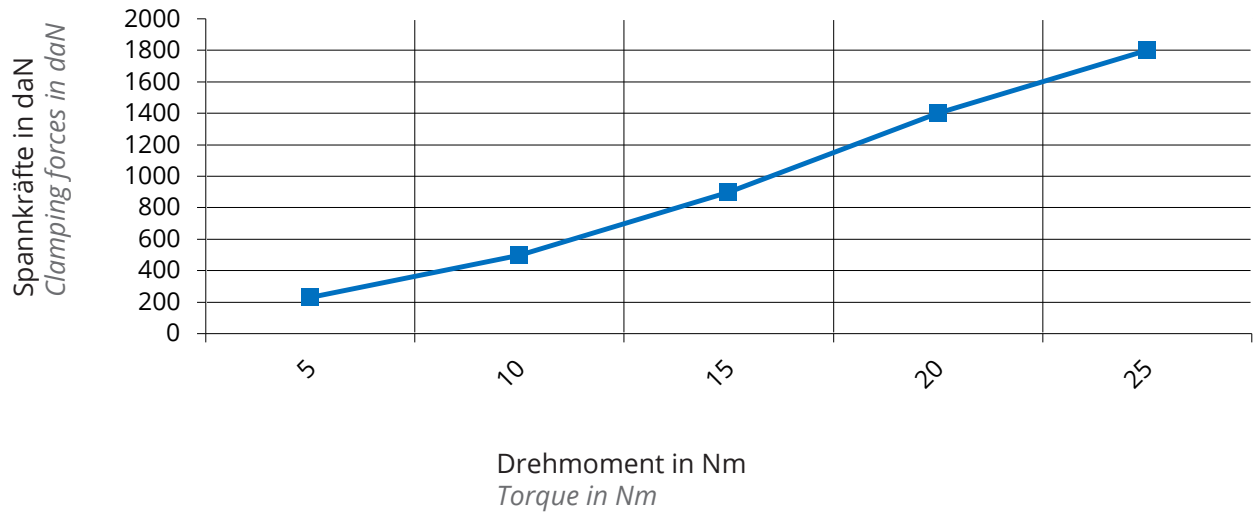


SFT ZENTRO 200/300 ZENTRO 200/300



SFT SMART SMART

1



DER EINFACHE UND SMARTE EINSTIEG IN DIE MODULARE SFT 5-A SPANNTECHNIK 120

NEU
NEW

ENTERING THE MODULAR SFT 5-AXIS CLAMPING
TECHNOLOGY THE SMART AND EASY WAY



5 **EINSCHRAUBBACKEN**
SCREW-ON JAWS



4 **STANDARDBACKE**
STANDARD JAW



3 **SPINDELVERLÄNGERUNG**
SPINDLE EXTENSION

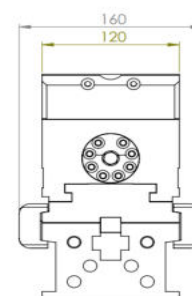
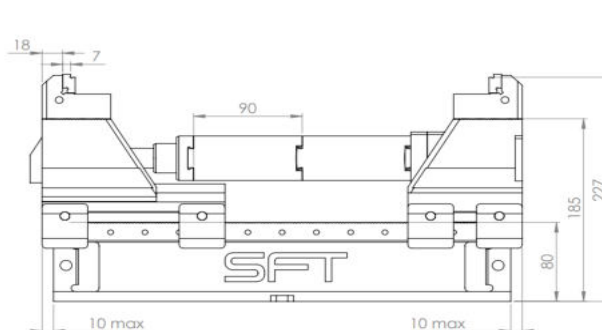
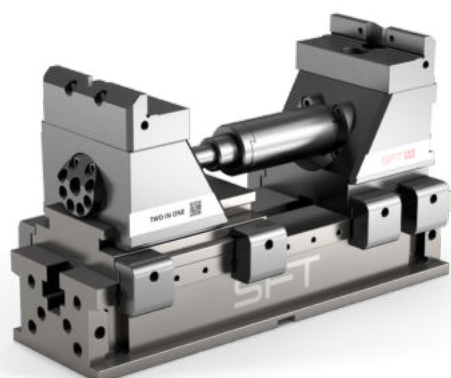
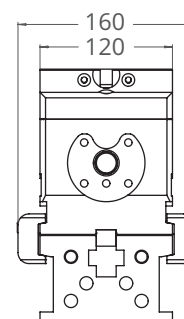
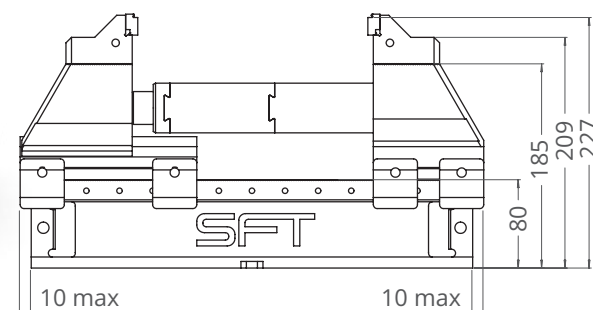


2 **SPANNEINHEIT BASISBLOCK + FESTER BASISBLOCK**
CLAMPING UNIT BASE BLOCK + FIXED BASE BLOCK



1 **SPANNSCHIENE 5-A**
CLAMP RAIL 5-A

Beispielaufbau *Example set-up*



Beispielaufbau VS Spannung
Example with extended range set-up

Artikel-Nr. Item No.	Länge Length	Spannweiten max Span width max	Anzahl Spindelverlängerungen Number of spindle extensions	Preis Price
-------------------------	-----------------	-----------------------------------	---	----------------

MULTISPANNER TWO IN ONE SET OHNE BACKEN MULTIPLE CLAMPING DEVICE TWO IN ONE SET WITHOUT JAWS

Y5A300.120.029	300	0-270	1x	2.026,54 €
Y5A400.120.029	400	0-370	2x	2.146,19 €
Y5A500.120.029	500	0-470	3x	2.455,73 €
Y5A600.120.029	600	0-570	4x	2.860,01 €

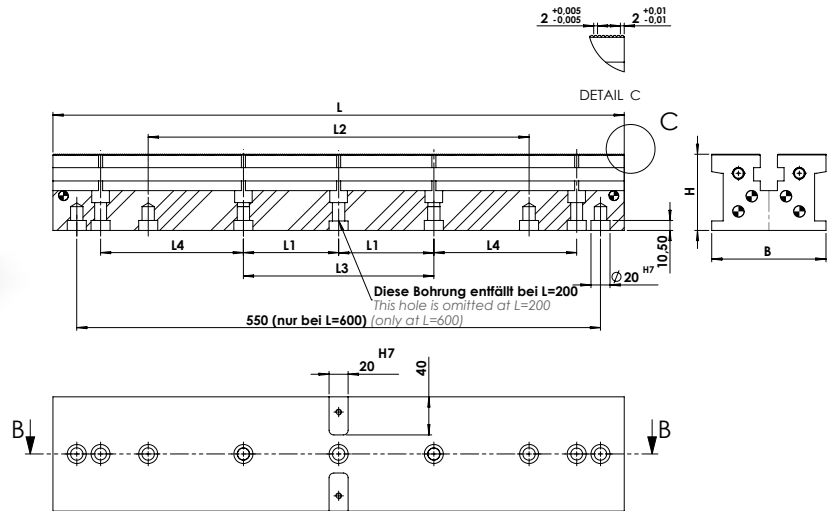
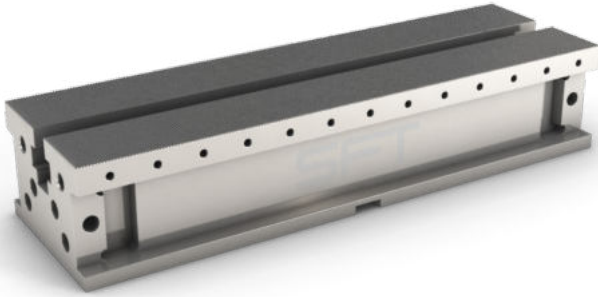
MULTISPANNER TWO IN ONE SET INKL. 2 STANDARDBACKEN + 2 EINSCHRAUBBACKEN (MIT STUFEN 3 MM UND 5 MM) MULTIPLE CLAMPING DEVICE TWO IN ONE SET INCL. 2 STANDARD JAWS + 2 SCREW-ON JAWS (WITH 3 MM AND 5 MM STEPS)

Y5A300.120.129	300	0-270	1x	2.627,76 €
Y5A400.120.129	400	0-370	2x	2.747,42 €
Y5A500.120.129	500	0-470	3x	3.056,97 €
Y5A600.120.129	600	0-570	4x	3.461,23 €

Maximale Spannweite in Verbindung mit VS Aufbau. *Maximum range in combination with extended range set-up.*

SFT CLAMP-RAIL 5-A 120

SFT CLAMP RAIL 5-A



Artikel-Nr. Item No.	Maße (mm) Dimensions (mm)				Schraube Screw	Preis Price			
	L	B	H	L1	L2	L3	L4	DIN 912	
CP200.120.001	200	120	80			100		M12	690,83 €
CP300.120.001	300	120	80	100				M12	782,62 €
CP400.120.001	400	120	80	150				M12	901,51 €
CP500.120.001	500	120	80	200				M12	1.218,20 €
CP600.120.001	600	120	80	100	400		150	M12	1.474,94 €

Adapterset für Verlängerung Spannschiene

Adapter set for clamp rail extension

Y5A801.01.01

152,33 €



Beispiel für Verlängerung 1200 mm mit Adapter
Example for extension 1200 mm with adapter

5-ACHS AUFBAUTEILE

120

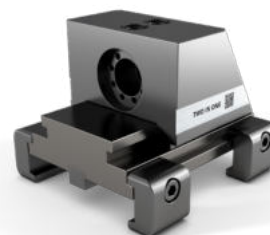
5-AXIS ASSEMBLY PARTS



1



2



3



4



5

Artikel-Nr. Item No.	Bezeichnung Description	Preis Price
1 Y5A901.01.01	Aufbau für Spannschiene komplett ¹⁾ Complete clamp rail set-up ¹⁾	1.328,37 €
2 Y5A901.41.01	Fester Basisblock ¹⁾ Fixed base block ¹⁾	447,53 €
3 Y5A901.42.01	Spanneinheit Basisblock ²⁾ Clamping unit base block ²⁾	611,56 €
4 Y5A901.43.01	Spindel komplett ²⁾ Spindle complete ²⁾	269,26 €
5 Y5A901.44.01	Spindelverlängerung 99,10 mm Spindle extension	78,92 €

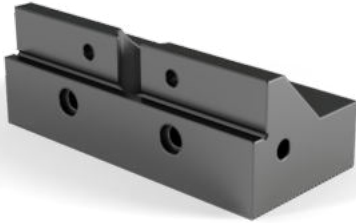
¹⁾ zum Innen- und Außenspannen und zur Aufnahme von Backen Y5A601.50.01, Y5A601.51.01, Y5A601.52.01, Y5A601.53.01, Y5A601.54.01, Y5A601.55.01, Y5A601.56.01, Y5A601.57.01, Y5A601.58.01 und Y5A601.59.01 (siehe ab Seite 28).
for inside and outside clamping and for holding jaws Y5A601.50.01, Y5A601.51.01, Y5A601.52.01, Y5A601.53.01, Y5A601.54.01, Y5A601.55.01, Y5A601.56.01, Y5A601.57.01, Y5A601.58.01 and Y5A601.59.01 (see from page 28).

²⁾ Passend für Spanneinheit Basisblock 5-A. Suitable for 5-axis clamp unit base block.

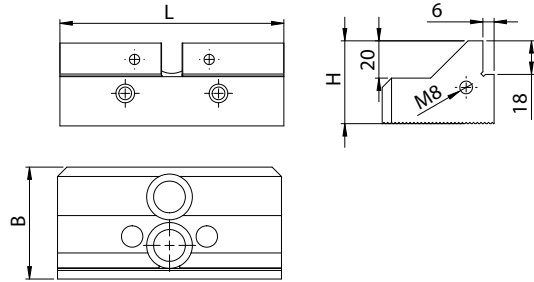
SPANNBACKEN 5-A 120

CLAMPING JAWS 5-A

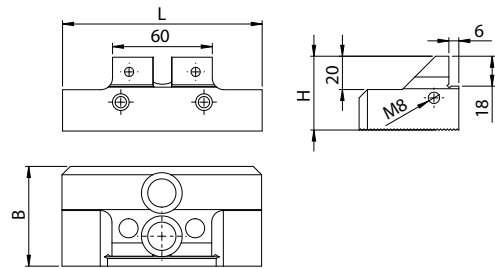
NEU
NEW



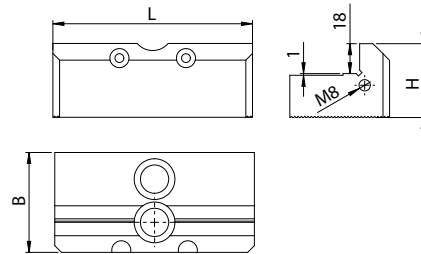
1



2



3



Artikel-Nr. Item No.	Maße (mm) Dimensions			Spannbreite Span width	Preis Price
-------------------------	-------------------------	--	--	---------------------------	----------------

	L	B	H		
--	---	---	---	--	--

Standardbacke *Standard jaw*

1	Y5A601.50.01	120	60	44,40	120	213,66 €
2	Y5A601.51.01	120	60	44,40	60	229,28 €

Backe zum Spannen großer Teile *Jaw for clamping large pieces*

3	Y5A601.52.01	120	60	44,40	120	278,45 €
---	--------------	-----	----	-------	-----	----------

Zum Innen- und Außenspannen und zur Aufnahme von Einschraubbacken Y5A801.54.01, Y5A801.54.02, Y5A801.5501, Y5A801.55.02, Y5A801.56.01, Y5A801.56.02 (siehe Seite 31). *For inside and outside clamping and for holding screw-on jaws Y5A801.54.01, Y5A801.54.02, Y5A801.5501, Y5A801.55.02, Y5A801.56.01, Y5A801.56.02 (see page 31).*

SPANNBACKEN 5-A 120

CLAMPING JAWS 5-A



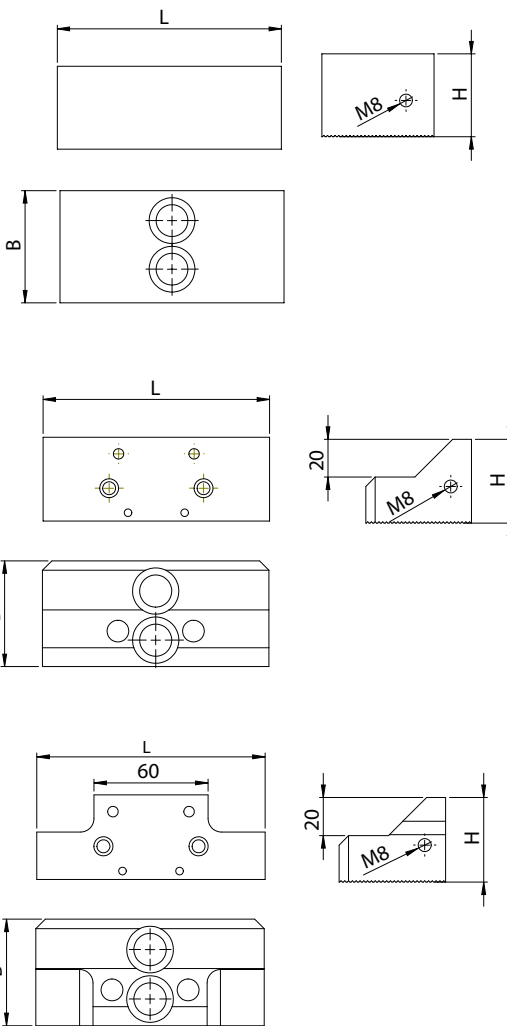
1



2



3



Artikel-Nr. Item No.	Maße (mm) Dimensions			Spannbreite Span width	Preis Price
	L	B	H		
Standardbacke weich <i>Standard jaw soft</i>					
1 Y5A601.54.01 ¹⁾	120	60	44,40	120	152,33 €
Glatte Backe <i>Smooth jaw</i>					
2 Y5A601.55.01 ²⁾	120	56	44,40	120	200,11 €
3 Y5A601.56.01 ²⁾	120	56	44,40	60	217,45 €

¹⁾ Zum Innen- und Außenspannen, Zustand weich, zum Einarbeiten von Formen und Stufen (unsere Empfehlung: nach dem Umarbeiten Einsatzhärten 55 HRC). *for inside and outside clamping, soft condition, for cutting forms and grooves (our recommendation: apply case hardening 55 HRC after machining).*

²⁾ Zur Aufnahme von Parallelunterlagen (siehe Seite 32). *Holds parallels (see page 32).*

SPANNBACKEN 5-A 120

CLAMPING JAWS 5-A

NEU
NEW



1



2



3



4



5



6

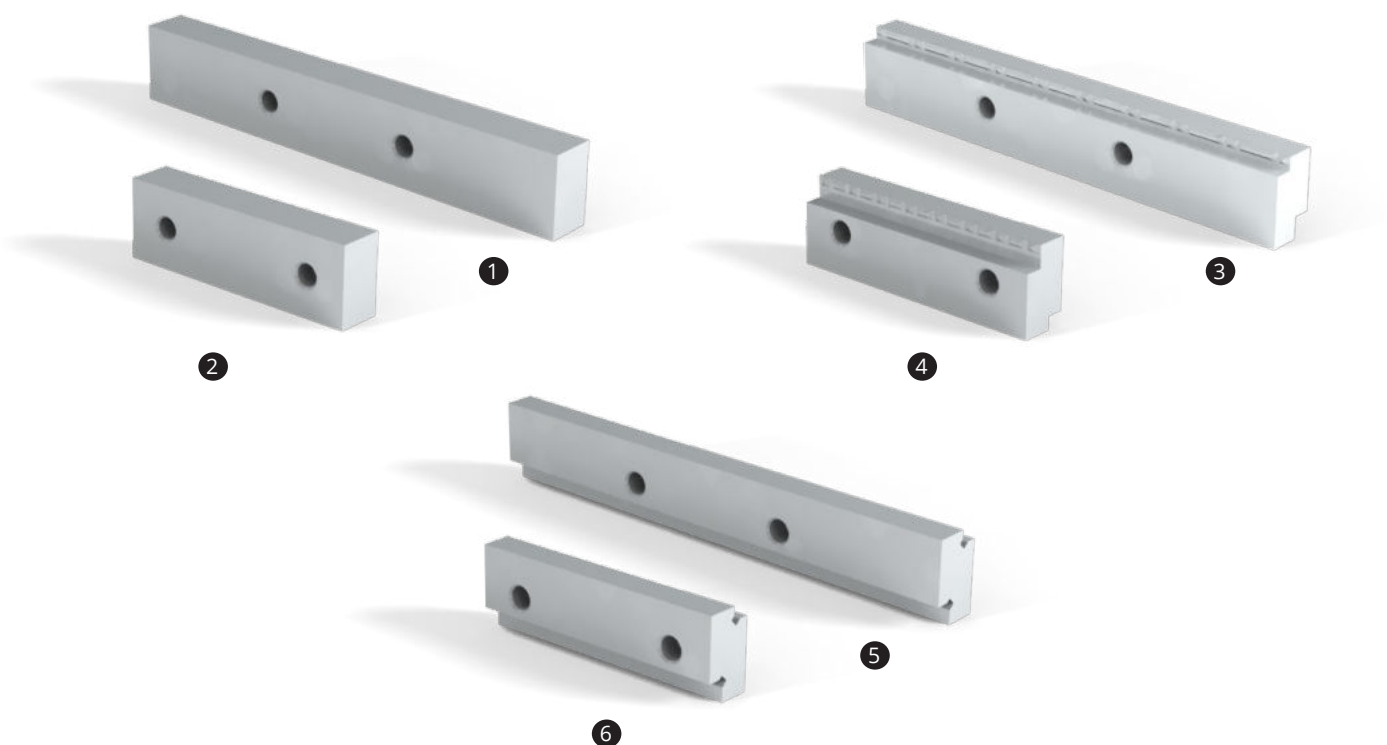
Artikel-Nr. Item No.	Maße (mm) Dimensions			Spannbreite Span width	Preis Price
	L	B	H		
Flex Mov ohne Spannbacken <i>Flex Mov without clamping jaws</i>					
1 Y5A601.57.01	150	90	30	150	910,93 €
Spannbacke Flex <i>Clamping jaw Flex</i>					
2 FB18120201	glatt ¹⁾ <i>smooth¹⁾</i>			Ø 18	36,85 €
3 FB18120401	mit Krallen ¹⁾ <i>with claws¹⁾</i>			Ø 18	47,90 €
4 FB18120501	mit Hartmetall-Gripper ¹⁾ <i>with hard-metal gripper¹⁾</i>			Ø 18	53,25 €
Schwenkbacke mit Drehteller (für VS Anwendung) <i>Pivot jaw with rotary table</i> <i>(for extended range application)</i>					
5 Y5A601.58.01	120	68	44,40	120	382,07 €
6 Y5A601.59.01	120	68	44,40	120	382,07 €

¹⁾ 15 Spannhöhe *15 span height*

EINSCHRAUBBACKEN 120

SCREW-ON JAWS

NEU
NEW



Artikel-Nr. Item No.	Maße (mm) Dimensions (mm)			Preis Price
-------------------------	------------------------------	--	--	----------------

	L	B	H	
--	---	---	---	--

Einschraubbacke weich *Screw-on jaws soft*

① Y5A801.54.01	120	19	11	48,94 €
② Y5A801.54.02	60	19	11	45,03 €

Einschraubbacke mit Kralle und Stufen 3 mm und 5 mm *Screw-on jaw with claw and grooves 3 mm and 5 mm*

③ Y5A801.55.01	120	19	11	114,18 €
④ Y5A801.55.02	60	19	11	109,47 €

Einschraubbacke mit Stufen 3 mm und 5 mm *Screw-on jaw with grooves 3 mm and 5 mm*

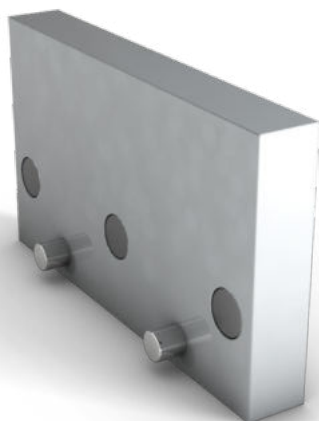
⑤ Y5A801.56.01	120	19	11	99,48 €
⑥ Y5A801.56.02	60	19	11	94,89 €

Kombi Einschraubbacke (Stufe 1 Glatt mit Krallen + Stufe 2 Glatt) *Combi screw-on jaw (step 1 smooth with claws + step 2 smooth)*

Y5A801.57.01	120	19	11	115,42 €
Y5A801.57.02	60	19	11	106,63 €

PARALLELUNTERLAGEN¹⁾ 120 80 50

PARALLELS¹⁾



Artikel-Nr. <i>Item No.</i>	Maße (mm) <i>Dimensions (mm)</i>			Preis <i>Price</i>
	L	B	H	
Parallelunterlagen geschliffen und gehärtet <i>Parallels ground and hardened</i>				
Y5A7120.12.01	120	8	12	48,94 €
Y5A7120.17.01	120	8	17	48,94 €
Y5A7120.25.01	120	8	25	48,94 €
Y5A7120.30.01	120	8	30	48,94 €
Y5A7120.35.01	120	8	35	48,94 €
Y5A7060.12.01	60	8	12	46,64 €
Y5A7060.17.01	60	8	17	46,64 €
Y5A7060.25.01	60	8	25	46,64 €
Y5A7060.30.01	60	8	30	46,64 €
Y5A7060.35.01	60	8	35	46,64 €
Parallelunterlagen geschliffen weich (zur Umarbeitung) <i>Parallels ground soft (for reworking)</i>				
Y5A7120.44.01	120	8	44	43,42 €
Y5A7060.44.01	60	8	44	40,67 €

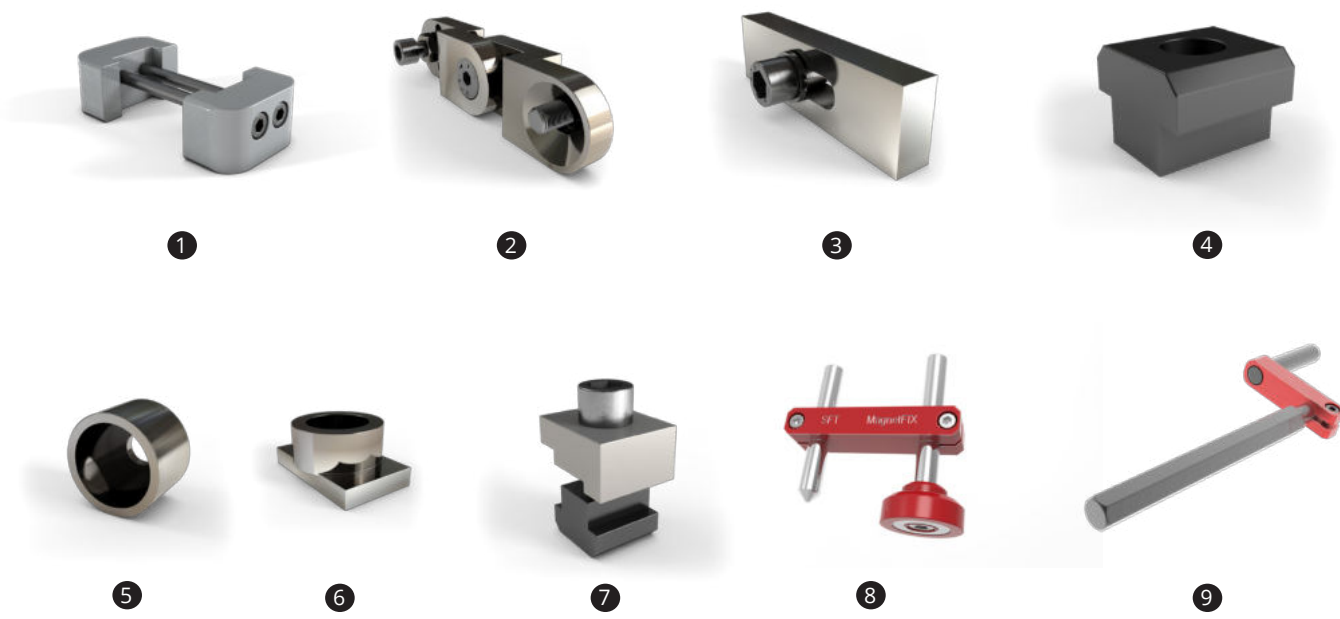
¹⁾ Parallelunterlagen für Backen Y5A601.55.01 und Y5A601.56.01. Außerdem passend für Festbacken und Keilspanner ab Breite 57 mm. Hier müssen die seitlichen Stifte entfernt und unten Stifte mit D2 eingesetzt werden. Die Stifte sind im Lieferumfang enthalten. *Parallels for jaws Y5A601.55.01 and Y5A601.56.01. Also for use with fixed jaws and wedge clamps from 57 mm width. Here, the pins at the side must be removed and D2 pins inserted below. Pins are included in delivery.*

ZUBEHÖR ACCESSORIES

120 80 50

NEU
NEW

1



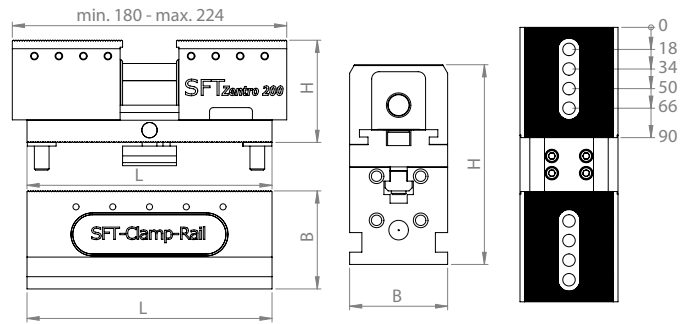
Artikel-Nr. Item No.	Beschreibung Description	Verpackungs- einheit Packing unit	Preis Price
1 Y5A801.01.01	Adapterset für Spannschiene 120 mm Adapter set for clamp rail 120 mm	1	152,33 €
2 Z200.10.01	Anschlag justierbar Adjustable fence	1	46,08 €
3 Z200.11.01	Anschlag fix Fixed fence	2	21,73 €
4 Z400.10.01	Nutenstein kurz M8 Short slot nut M8	1	6,26 €
Z400.10.02	Nutenstein kurz M12 Short slot nut M12	1	6,26 €
Z400.11.01	Nutenstein lang M8 Long slot nut M8	1	6,60 €
Z400.11.02	Nutenstein lang M12 Long slot nut M12	1	6,60 €
5 Z400.20.01	Schraubenbuchse Reduzierung von M16 auf M12 Screw bushing reducing M16 to M12	1	10,36 €
6 Z400.30.01	Positionierbuchse D20 für Nutbreite 14 Positioning bushing D20 for slot width 14	1	24,01 €
Z400.30.02	Positionierbuchse D20 für Nutbreite 18 Positioning bushing D20 for slot width 18	1	24,01 €
7 Z100.10.10	Spannpratzenset 30 mm für Schraube M12 Set of work piece stops 30 mm for M12	4	73,05 €
Z100.10.11	Spannpratzenset 40 mm für Schraube M16 Set of work piece stops 40 mm for M16	4	73,05 €
8 MA901.43.01	Magnetanschlag „Magnetfix“ Magnetic stop “Magnetfix”	1	55,83 €
9 Y5A901.45.01	Kurbel für 5Achs-Spanner	1	72,90 €

SFT ZENTRO 80

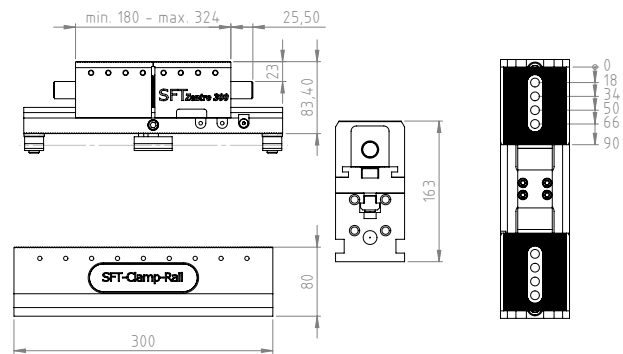
SFT ZENTRO



Zentro 200



Zentro 300



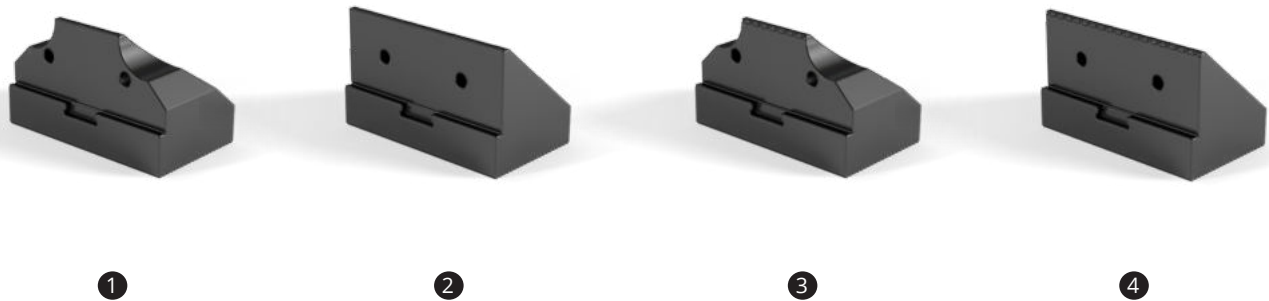
Artikel-Nr. Item No.	Beschreibung Description	Maße (mm) Dimensions (mm)			Preis Price
		L	B	H	
ZP200.80.01	Zentro 200	200	80	83,40	1023,15 €
ZR200.80.01	Zentro 200 + Spannschiene <i>Clamp-Rail</i> (CP200.80.001)	200	80	163	1.463,10 €
ZP300.80.01	Zentro 300	300	80	83,40	1.351,60 €
ZR300.80.01	Zentro 300 + Spannschiene <i>Clamp-Rail</i> (CP300.80.001)	300	80	163	1.873,83 €

- | | |
|--|--|
| <ul style="list-style-type: none"> ■ Spannkraft bis 4 Tonnen ■ Innen- und Außenspannung ■ Kompakt ■ 0,005 mm Wiederholgenauigkeit ■ Gekapselte Spindel ■ Modulares Backenprogramm:
Wählen Sie aus mehr als 30 verschiedenen Spannbacken. Alle Festbacken in Größe M12 und Größe M16 sind kompatibel.
(Sonderbacken bitte anfragen) | <ul style="list-style-type: none"> ■ <i>clamping force up to 4 tons</i> ■ <i>internal and external clamping</i> ■ <i>compact</i> ■ <i>0,005 mm repeatability</i> ■ <i>Enclosed spindle</i> ■ <i>Modular jaw programme:</i>
<i>Choose from more than 30 different clamping jaws.</i>
<i>All fixed jaws in size M12 and size M16 are compatible.</i>
<i>(special sizes on request)</i> |
|--|--|

ZENTRO BACKEN 80

ZENTRO JAWS

1



Artikel-Nr. Item No.	Beschreibung Description	Maße (mm) Dimensions (mm)			Preis Price
		B	L	H	
① M16.3901.03	Zentrobacke glatt oben 30 mm breit <i>Zentro jaw smooth on top</i>	72	42	44	279,09 €
② M16.3902.03	Zentrobacke glatt oben 72 mm breit <i>Zentro jaw smooth on top</i>	72	42	44	248,367 €
③ M16.3903.03	Zentrobacke oben 30 mm breit mit Krallen <i>Zentro jaw smooth on top</i>	72	42	44	279,09 €
④ M16.3904.03	Zentrobacke oben 72 mm breit mit Krallen <i>Zentro jaw smooth on top</i>	72	42	44	248,37 €
M16.4101.03	Rohbacke Alu <i>Blank jaw aluminium</i>	100	90	50	110,71 €
M16.4201.03	Rohbacke Stahl ungehärtet <i>Blank jaw steel untempered</i>	100	90	50	127,77 €
Z530.20.01	Vorsatzbacke glatt ¹⁾ <i>Facing jaw smooth¹⁾</i>	110		29	153,60 €
Z530.20.02	Vorsatzbacke 2 mm Stufe mit Kralle ¹⁾ <i>Facing jaw 2 mm groove with claw¹⁾</i>	110		29	176,36 €
Z530.20.03	Vorsatzbacke glatt ¹⁾ <i>Facing jaw smooth¹⁾</i>	140		29	167,25 €
Z530.20.04	Vorsatzbacke 2 mm Stufe mit Kralle ¹⁾ <i>Facing jaw 2 mm groove with claw¹⁾</i>	140		29	210,38 €

¹⁾ Zum Aufschrauben auf 72 mm Backenbreite. Nicht passend für alle M8 und M12 Festbacken und Keilspanner. Nicht passend für 120er Programm. *For screwing on 72 mm jaw width. Not suitable for all M8 and M12 fixed jaws and wedge clamps. Not suitable for 120 programme.*

ZENTRO ZUBEHÖR 80

ZENTRO ACCESSORIES



1



2



3



4



5



6



7



8

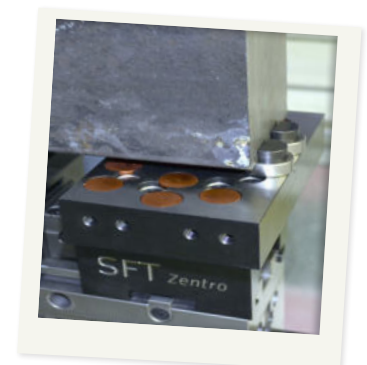


9

Artikel-Nr. Item No.	Beschreibung Description	Maße (mm) Dimensions (mm)			Preis Price
		L	B	H	
1	FF150090030 Flex fix <i>Flex fix</i>	150	90	30	316,28 €
2	FM150090030 Flex mov <i>Flex mov</i>	150	90	30	451,67 €
3	FB18120201 Spannbacke Flex glatt ¹⁾ <i>Clamping jaw Flex smooth¹⁾</i>	Ø 18			36,85 €
4	FB18120401 Spannbacke Flex mit Krallen ¹⁾ <i>Clamping jaw Flex with claws¹⁾</i>	Ø 18			47,90 €
5	FB18120501 Spannbacke Flex mit Hartmetall-Gripper ¹⁾ <i>with hard-metal gripper¹⁾</i>	Ø 18			53,25 €
6	FL072044042 Spannbacke drehbar für Zentro <i>Rotary clamping jaw for Zentro</i>	80	44	42	225,27 €
7	FF072044042 Spannbacke mit Stufe für Zentro <i>Clamping jaw with step for Zentro</i>	80	44	42	109,56 €
8	FB10120201 Einschraubbacke glatt <i>Screw-on jaw smooth</i>	80	10	10	38,45 €
9	FB10120401 Einschraubbacke mit Krallen <i>Screw-on jaw with claws</i>	80	10	10	48,02 €
FZ24.18.7-13	Set Distanzringe je 4 Stk. 7/9/11/13 mm <i>Set of 4 clearance rings</i>				109,23 €

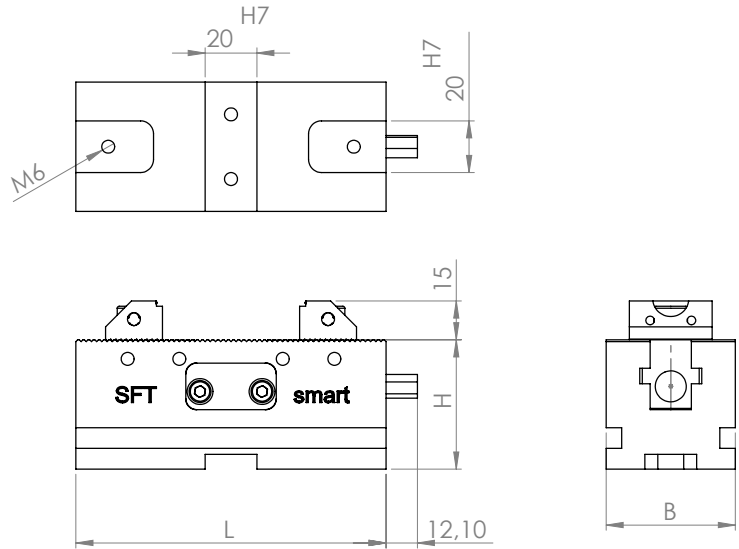
Durch Pendelbacken-System immer eine sichere Spannung.
Sägeschnitt, Brennschnitt Gussteile.
Always secure clamp with pendulum jaw system. Saw cut, flame cut cast iron parts.

¹⁾ 15 Spannhöhe *15 span height*



SFT SMART 50

SFT SMART



1

Artikel-Nr. Item No.	Beschreibung Description	Maße (mm) Dimensions (mm)			Preis Price
		L	B	H	
SM120.50.01	Set Smart + Spindel für Festbackenspannung ¹⁾ Set Smart + spindle for fixed jaw clamping ¹⁾	120	50	50	438,60 €
SM120.50.02	Set Smart + Spindel zum Zentrierspannen ¹⁾ Set Smart + spindle for centre clamping ¹⁾	120	50	50	452,89 €

¹⁾ ohne Spannbacken *without clamping jaws*

- | | |
|---|---|
| <ul style="list-style-type: none"> ■ Spannkraft 15 kN ■ Innen- und Außenspannung ■ Umbaubar von zentrisch auf zentrisch doppelspannend oder spannend gegen Festbacke bzw. spannend gegen Festbacke als Doppelspanner. 15 kN Spannkraft. Backenbreite 22, 32 und 42 | <ul style="list-style-type: none"> ■ Clamping force 15 kN ■ Inside and outside clamping ■ Convertible from central to double-central operation, or clamping against fixed jaw and/or double-clamping against fixed jaw. 15 kN clamping force. Jaw widths 22, 32 and 42 |
|---|---|



Zentrisch spannend
Central clamping



+ zwei Teile mittlere Backe fest
+ *two-part floating centre jaw*



Spannen gegen Festbacke
Clamping against fixed jaw



+ zwei Teile mittlere Backe schwimmend
+ *two-part floating centre jaw*

SMART BACKEN 50

SMART JAWS



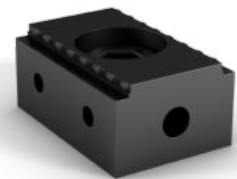
1



2



3



4

Artikel-Nr. Item No.	Beschreibung Description	Backenbreite Jaw width	Maße Dimensions			Preis Price
			B	L	H	
Fixbacke für Festbackenspannung <i>Fixbacke for fixed jaw clamping</i>						
1 M08.2101.12	Glatt <i>Smooth</i>	32	22	15	75,52 €	
M08.2101.13	Glatt <i>Smooth</i>	42	22	15	78,38 €	
2 M08.2201.12	2mm Stufe mit Krallen <i>2mm groove with claw</i>	32	22	15	80,13 €	
M08.2201.13	2mm Stufe mit Krallen <i>2mm groove with claw</i>	42	22	15	83,32 €	
Bewegliche Backe <i>Movable jaw</i>						
M08.2101.22	Glatt <i>Smooth</i>	32	22	15	75,52 €	
M08.2101.23	Glatt <i>Smooth</i>	42	22	15	78,38 €	
M08.2101.24	Glatt <i>Smooth</i>	60	21	15	84,51 €	
M08.2201.22	2mm Stufe mit Krallen <i>2mm groove with claw</i>	32	22	15	80,13 €	
M08.2201.23	2mm Stufe mit Krallen <i>2mm groove with claw</i>	42	22	15	83,32 €	
M08.2201.24	2mm Stufe mit Krallen <i>2mm groove with claw</i>	60	22	15	90,33 €	
3 Mittelbacke beweglich für Festbackenspannung <i>Movable centre jaw for fixed jaw clamping</i>						
M08.1202.32	Glatt <i>Smooth</i>	32	22	15	45,62 €	
M08.1202.33	Glatt <i>Smooth</i>	42	22	15	49,69 €	
4 M08.1204.32	2mm Stufe mit Krallen <i>2mm groove with claw</i>	32	22	15	62,44 €	
M08.1204.33	2mm Stufe mit Krallen <i>2mm groove with claw</i>	42	22	15	64,97 €	
Mittelbacke zum Zentrums�pannen <i>Centre jaw for centre clamping</i>						
M08.1202.42	Glatt <i>Smooth</i>	32	22	15	45,62 €	
M08.1202.43	Glatt <i>Smooth</i>	42	22	15	49,69 €	
M08.1204.42	2mm Stufe mit Krallen <i>2mm groove with claw</i>	32	22	15	62,44 €	
M08.1204.43	2mm Stufe mit Krallen <i>2mm groove with claw</i>	42	22	15	64,97 €	

Mit Gewinde M4 *with thread M4*

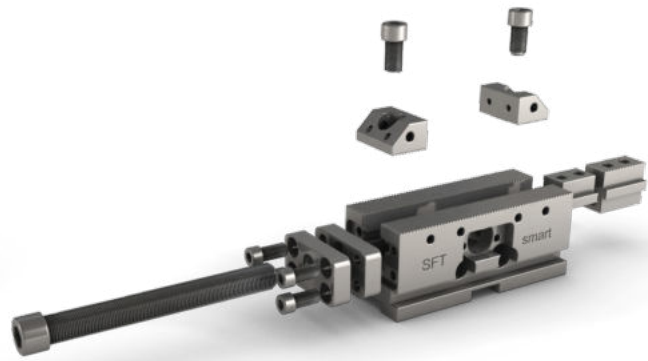
SMART ZUBEHÖR 50

SMART ACCESSORIES

1



1



2

Artikel-Nr. <i>Item No.</i>	Beschreibung <i>Description</i>	Preis <i>Price</i>
--------------------------------	------------------------------------	-----------------------

Umbausatz *Conversion kit*

1 SM120.52.01	komplett inkl. Spindel zum Zentrumspannen mit Lagerung und Gleitschuhe ¹⁾ <i>complete with spindle for centre clamping with bearing and slide shoe¹⁾</i>	150,18 €
2 SM120.52.02	komplett inkl. Spindel zur Festbackenspannung mit Lagerung und Gleitschuhe ¹⁾ <i>complete with spindle for fixed jaw clamping with bearing and slide shoe¹⁾</i>	96,59 €

Spindel *Spindle*

SM120.51.01	zum Zentrumspannen <i>for centre clamping</i>	77,48 €
SM120.51.02	zur Festbackenspannung <i>for fixed jaw clamping</i>	41,30 €

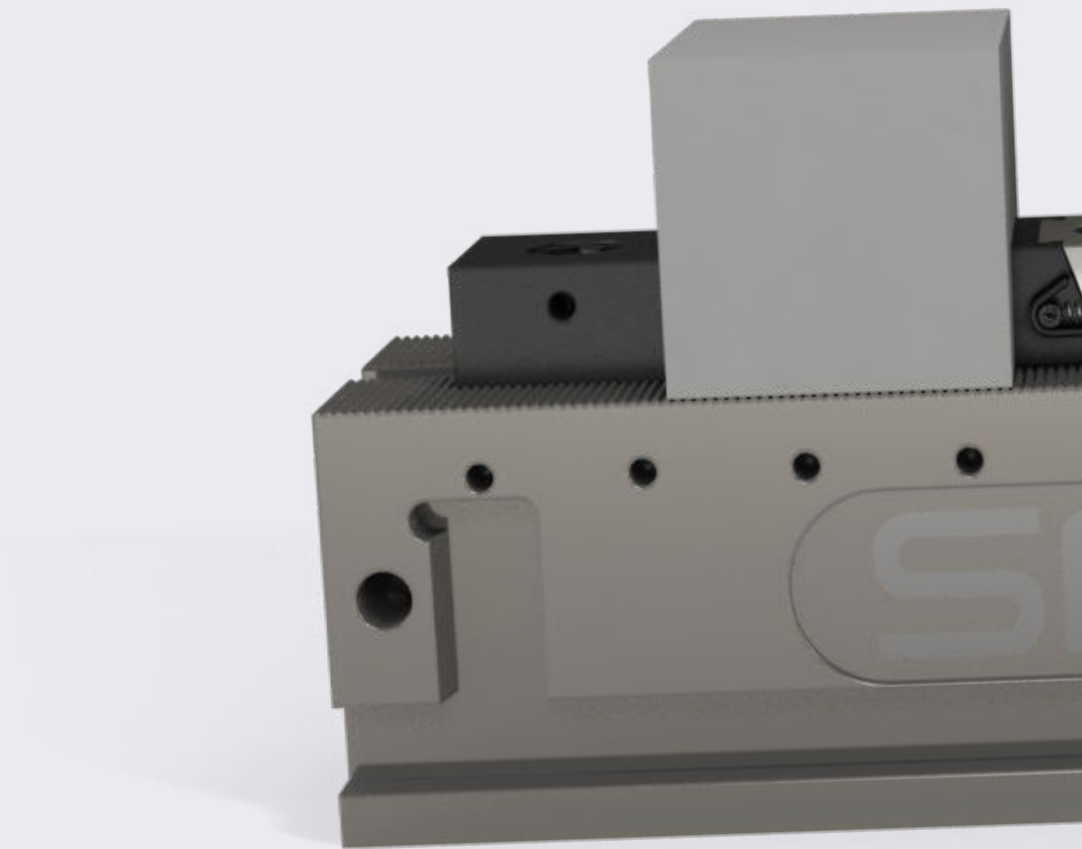


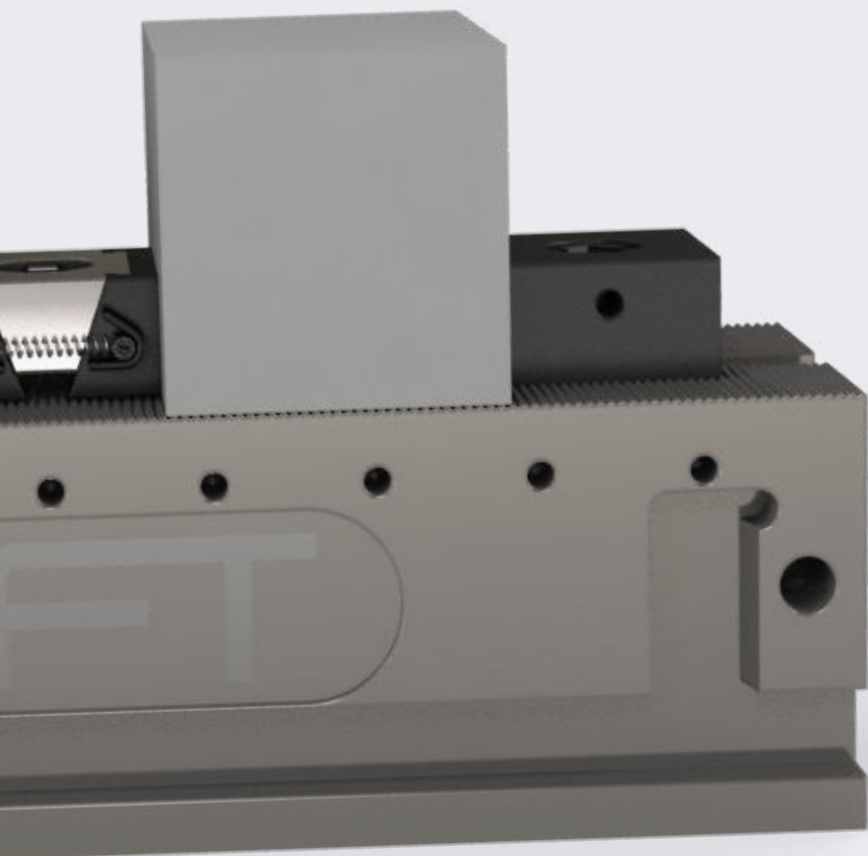
UNSER GANZES
SMART PROGRAMM
OUR FULL SMART PRO-
GRAMME

¹⁾ Smart nicht im Lieferumfang enthalten. *Smart not contained in delivery.*

SPANNSCHIENEN SYSTEME

CLAMP RAIL SYSTEMS





2

MODULARES SPANNSYSTEM 120 80 50

MODULAR CLAMPING SYSTEM



① SPANNSCHIENE CLAMP-RAIL

Unsere Spannschienen dienen der Aufnahme unserer Keilspanner und Festbacken. Sie bilden damit die feste Basis unserer Produktpalette. In der Länge flexibel, kann das System mit allen auf dem Markt gängigen Spannmitteln und -pratzen kombiniert werden.

Our clamp rails are designed to securely mount our wedge clamps and fixed jaws. They are therefore an essential part of our product range. With its flexible length, the system can be combined with all commonly used clamps and work piece stops.

Seite 50 Page 50

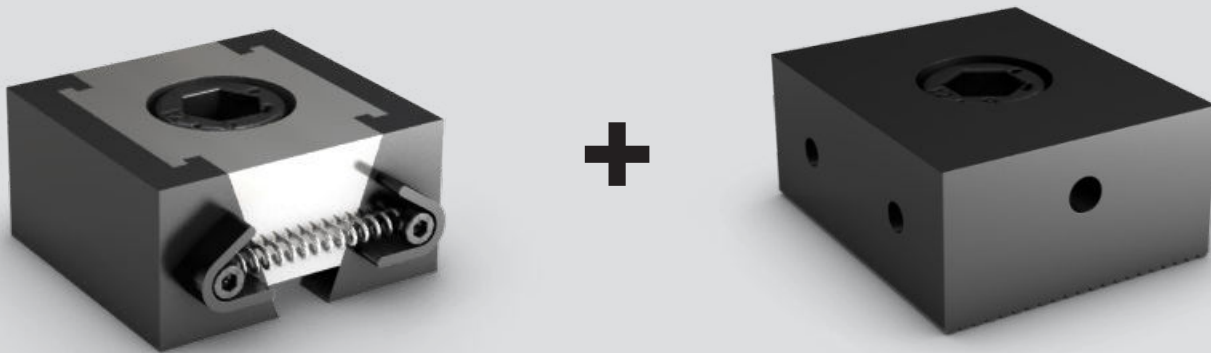
LÖSUNGSBEISPIELE EXAMPLES OF SOLUTIONS



Einzelspannung *Single clamping*



Zweifachspannung *Double clamping*



② KEILSPANNER *WEDGE CLAMPS*

Unser Keilspanner erzeugt hohe Spannkraft und sorgt somit für einen sicheren Halt Ihrer Werkstücke.

Our wedge clamps generate a high clamping force, holding your work pieces in a secure position.

Seite 56 Page 56

③ FESTBACKE *FIXED JAWS*

Unsere Festbacken überstehen größte Spannkraft, um Rohteile sicher in Position zu halten.

Our fixed jaws withstand extreme clamping forces to securely hold blanks in position.

Seite 74 Page 74



Mehrfachspannung *Multiple clamping*



Unendlich verlängerbar *Infinitely extendible*

ANWENDUNGSFOTOS UNSERER KUNDEN

APPLICATION PHOTOS FROM OUR CUSTOMERS



Mit unserem SFT Spannschiene-System können Sie einzeln, mehrfach, große, kleine oder lange Teile spannen.

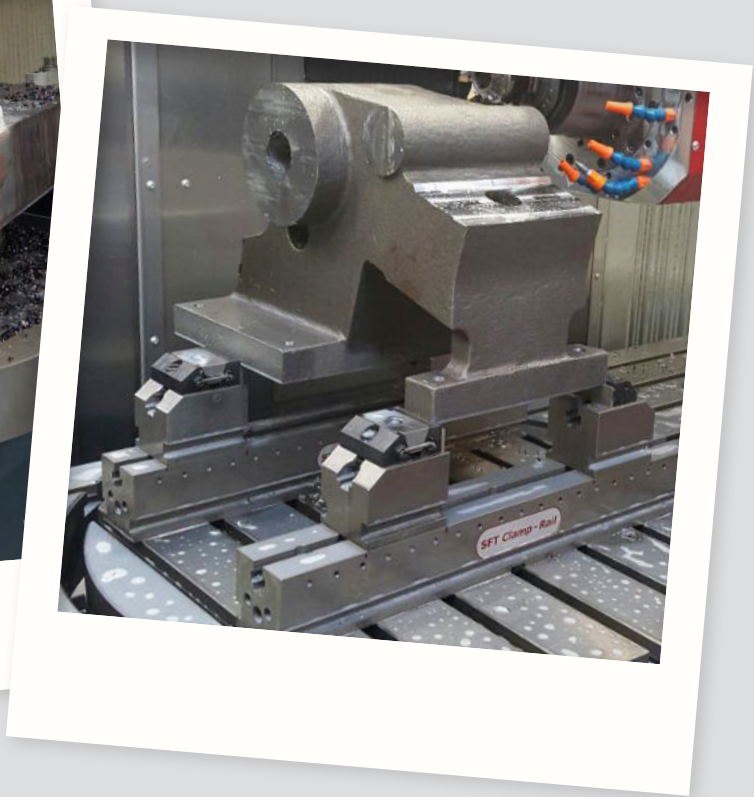
Our SFT clamp rail system allows for single and multiple clamping of large, small or long workpieces.

Sie setzen eine kleine SFT Spannschiene ein, haben aber ein größeres Teil? Dafür gibt es die Schienenverbreiterung.

Do you use a small SFT clamp rail but your workpiece is larger? Then your rails can be broadened.

Warum nur ein Teil spannen, wenn Sie auf derselben Tischfläche gleich mehrere Teile spannen können?

Why only clamp one workpiece when it is possible to clamp several pieces on the same sized table?



2

Nutzen Sie Ihren Maschinentisch aus. Er ist größer als Sie denken. Im Vergleich zu einem konventionellen NC Spanner haben Sie mit einer SFT Spannschiene wesentlich weniger Spannweitenverlust.

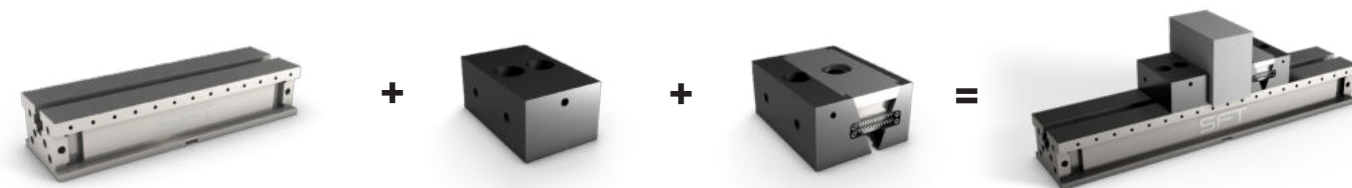
Make good use of your machine table. It is larger than you imagine. Compared with a conventional NC clamping device, your clamping range is considerably extended using a SFT clamp rail.

Große Guss- oder Schmiedeteile, und das 5-achsig?
Kein Problem. Dafür gibt's die SFT Spannschiene mit 5-Achs Aufbau.

*Large cast iron and forged parts, even with 5 axis?
No problem. That's what the SFT 5-axis clamp rail system is for.*

SETS 120

SETS



Artikel-Nr. Item No.	Spannschiene Clamp-Rail		Spannbreite Span width	Festbacken Fixed jaws	Keilspanner Wedge clamps	Preis Price
-------------------------	----------------------------	--	---------------------------	--------------------------	-----------------------------	----------------

L	B
---	---

SETS MIT GLATTER SPANNFLÄCHE SETS WITH SMOOTH CLAMPING SURFACE

CR200.120.026	200	120	120	1x	1x	1.103,91 €
CR300.120.026	300	120	120	1x	1x	1.192,36 €
CR400.120.026	400	120	120	1x	1x	1.306,09 €
CR500.120.026	500	120	120	1x	1x	1.610,48 €
CR600.120.026	600	120	120	1x	1x	1.867,18 €

SETS MIT SPANNFLÄCHE MIT 3 MM STUFE UND KRALLE SETS WITH 3 MM GROOVE AND CLAW CLAMPING AREA

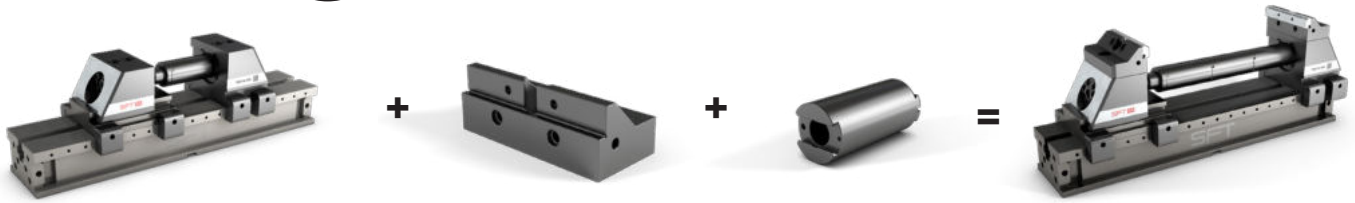
CR200.120.028	200	120	120	1x	1x	1.199,14 €
CR300.120.028	300	120	120	1x	1x	1.287,26 €
CR400.120.028	400	120	120	1x	1x	1.401,40 €
CR500.120.028	500	120	120	1x	1x	1.705,42 €
CR600.120.028	600	120	120	1x	1x	1.962,16 €

SETS MIT SPANNFLÄCHE QUADRIERT SETS WITH SQUARE CLAMPING AREA

CR200.120.029	200	120	120	1x	1x	1.191,41 €
CR300.120.029	300	120	120	1x	1x	1.279,54 €
CR400.120.029	400	120	120	1x	1x	1.393,68 €
CR500.120.029	500	120	120	1x	1x	1.697,70 €
CR600.120.029	600	120	120	1x	1x	1.954,44 €

Den technischen Stand der Spannmittel können Sie aus dem aktuellen Katalog entnehmen.

SETS 120
SETS



Artikel-Nr. Item No.	Länge Length	Spannweiten max ¹⁾ Span width max	Backen Jaws	Spindelverlängerungen Spindle extensions	Preis Price
-------------------------	-----------------	---	----------------	---	----------------

5-A MULTISPANNER TWO IN ONE SET OHNE BACKEN 5-A MULTIPLE CLAMPING DEVICE TWO IN ONE SET WITHOUT JAWS

Y5A300.120.029	300	0-270	-	1x	2.026,54 €
Y5A400.120.029	400	0-370	-	2x	2.146,19 €
Y5A500.120.029	500	0-470	-	3x	2.455,73 €
Y5A600.120.029	600	0-570	-	4x	2.860,01 €

5-A MULTISPANNER TWO IN ONE SET INKL. 2 STANDARDBACKEN + 2 EINSCHRAUBBACKEN (MIT STUFEN 3 MM UND 5 MM) 5-A MULTIPLE CLAMPING DEVICE TWO IN ONE SET WITHOUT JAWS

Y5A300.120.129	300	0-270	2x	1x	2.627,76 €
Y5A400.120.129	400	0-370	2x	2x	2.747,42 €
Y5A500.120.129	500	0-470	2x	3x	3.056,97 €
Y5A600.120.129	600	0-570	2x	4x	3.461,23 €

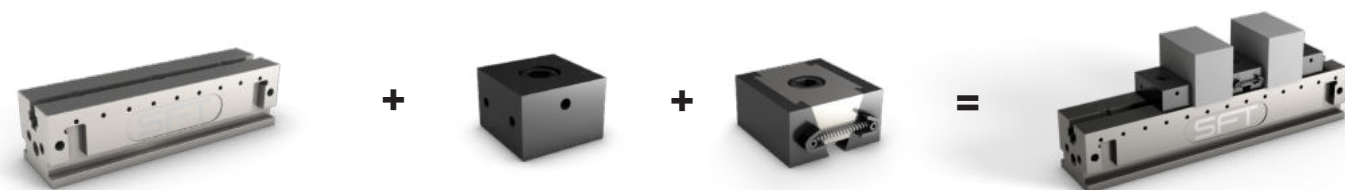
Mehr Infos zum 5-A Multispanner Two in One auf Seite 18 und 19.
More information about 5-axis multiple clamping device Two in One on pages 18 and 19.

Den technischen Stand der Spannmittel können Sie aus dem aktuellen Katalog entnehmen.

¹⁾ Maximale Spannweite in Verbindung mit VS Aufbau. Maximum range in combination with extended range set-up.

SETS 80

SETS



Artikel-Nr. Item No.	Spannschiene Clamp-Rail		Spannbreite Span width	Festbacken Fixed jaws	Keilspanner Wedge clamps	Preis Price
	L	B				

SETS MIT GLATTER SPANNFLÄCHE SETS WITH SMOOTH CLAMPING SURFACE

CR200.80.012	200	80	72	2x	1x	985,26 €
CR300.80.012	300	80	72	3x	2x	1.351,60 €
CR400.80.012	400	80	72	3x	2x	1.422,14 €
CR500.80.012	500	80	72	3x	2x	1.648,56 €
CR600.80.012	600	80	72	3x	2x	1.890,89 €

SETS MIT GLATTER SPANNFLÄCHE + AUFMASS SETS WITH SMOOTH CLAMPING SURFACE + MACHINING ALLOWANCE

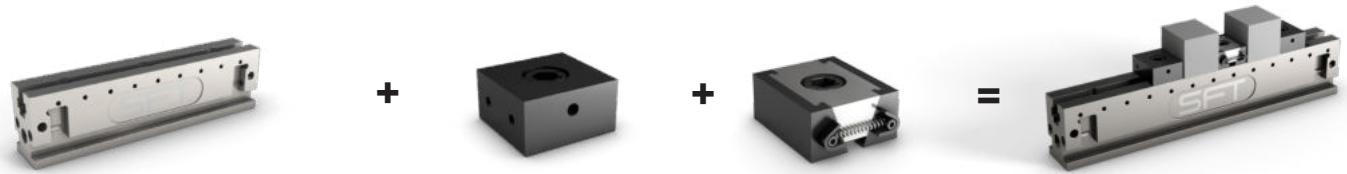
CR200.80.016	200	80	72	2x	1x	994,36 €
CR300.80.016	300	80	72	3x	2x	1.367,53 €
CR400.80.016	400	80	72	3x	2x	1.436,94 €
CR500.80.016	500	80	72	3x	2x	1.664,48 €
CR600.80.016	600	80	72	3x	2x	1.906,81 €

SETS MIT KRALLEN + 2 MM STUFE SETS WITH CLAWS + 2 MM STEP

CR200.80.018	200	80	72	2x	1x	1.037,60 €
CR300.80.018	300	80	72	3x	2x	1.436,94 €
CR400.80.018	400	80	72	3x	2x	1.506,33 €
CR500.80.018	500	80	72	3x	2x	1.733,88 €
CR600.80.018	600	80	72	3x	2x	1.976,22 €

Den technischen Stand der Spannmittel können Sie aus dem aktuellen Katalog entnehmen.

SETS 50
SETS



Artikel-Nr. <i>Item No.</i>	Spannschiene <i>Clamp-Rail</i>		Spannbreite <i>Span width</i>	Festbacken <i>Fixed jaws</i>	Keilspanner <i>Wedge clamps</i>	Preis <i>Price</i>
	L	B				

SETS MIT GLATTER SPANNFLÄCHE SETS WITH SMOOTH CLAMPING SURFACE

CR200.50.012	200	50	50	2x	1x	841,91 €
CR300.50.012	300	50	50	3x	2x	1.108,14 €
CR400.50.012	400	50	50	3x	2x	1.117,71 €
CR500.50.012	500	50	50	3x	2x	1.401,66 €

SETS MIT GLATTER SPANNFLÄCHE + AUFMASS SETS WITH SMOOTH CLAMPING SURFACE + MACHINING ALLOWANCE

CR200.50.016	200	50	50	2x	1x	848,74 €
CR300.50.016	300	50	50	3x	2x	1.120,66 €
CR400.50.016	400	50	50	3x	2x	1.183,22 €
CR500.50.016	500	50	50	3x	2x	1.414,19 €

SETS MIT KRALLEN + 2 MM STUFE SETS WITH CLAWS + 2 MM STEP

CR200.50.018	200	50	50	2x	1x	890,84 €
CR300.50.018	300	50	50	3x	2x	1.188,92 €
CR400.50.018	400	50	50	3x	2x	1.251,48 €
CR500.50.018	500	50	50	3x	2x	1.482,45 €

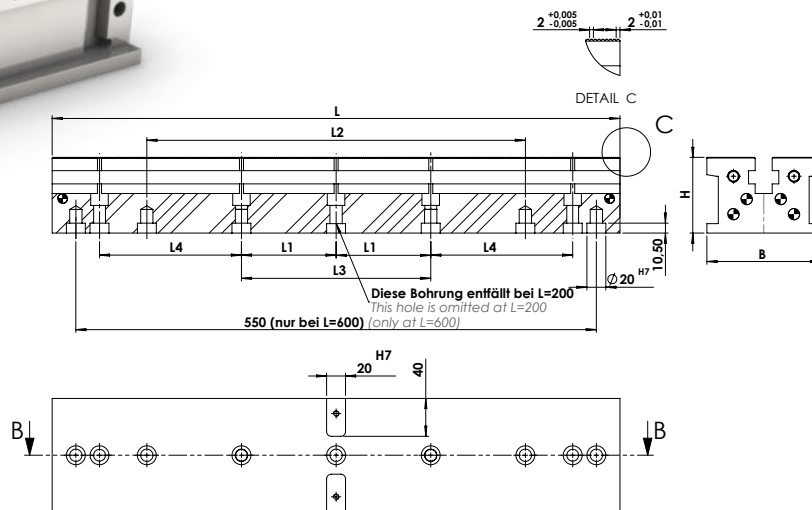
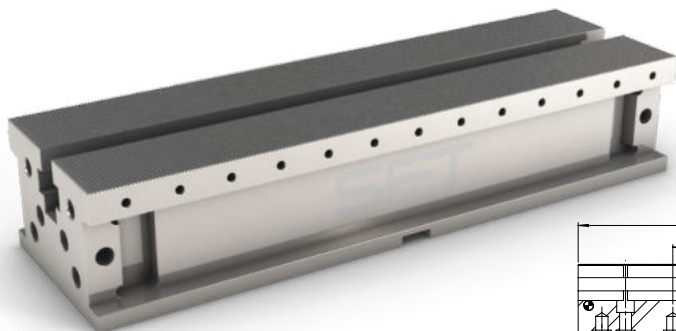
Den technischen Stand der Spannmittel können Sie aus dem aktuellen Katalog entnehmen.



UNSERE SPANNSCHIENEN
SETS (80/50) IM DETAIL
OUR CLAMP RAIL SETS (80/50)
IN MORE DETAIL

SFT CLAMP-RAIL 120

SFT CLAMP-RAIL



Artikel-Nr.
Item No.

Maße (mm)
Dimensions (mm)

Schraube
Screw

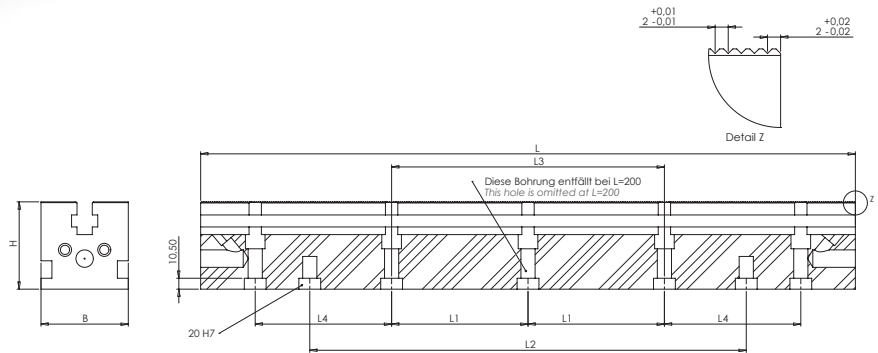
Preis
Price

	L	B	H	L1	L2	L3	L4	DIN 912	
CP200.120.001	200	120	80			100		M12	690,83 €
CP300.120.001	300	120	80	100				M12	782,62 €
CP400.120.001	400	120	80	150				M12	901,51 €
CP500.120.001	500	120	80	200				M12	1.218,20 €
CP600.120.001	600	120	80	100	400		150	M12	1.474,94 €

- Extrem hohe Grundsteifigkeit
- Spannkraft 4 Tonnen
- Kompatibel zu den 80 mm und 50 mm Schienen
- Alle Keilspanner und Backen aus dem SFT Standard verwendbar
- Unendlich verlängerbar
- extremely high basic rigidity
- clamping force 4 tons
- compatible with 80 mm and 50 mm rails
- all SFT standard wedge clamps and jaws can be used
- infinitely extendible

SFT CLAMP-RAIL 80 50

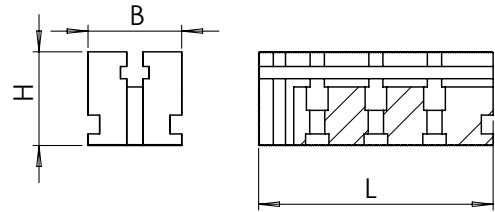
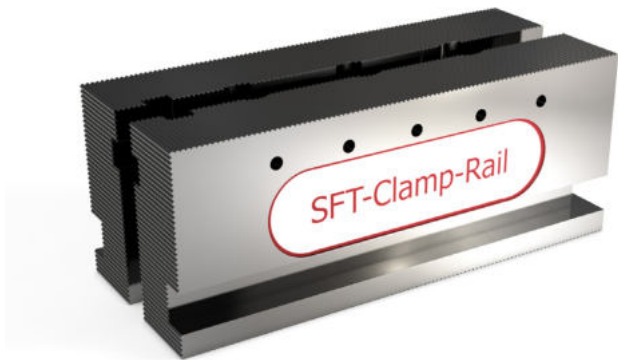
SFT CLAMP-RAIL



Artikel-Nr. Item No.	Maße (mm) Dimensions (mm)							Schraube Screw	Preis Price
	L	B	H	L1	L2	L3	L4	DIN 912	
SYSTEM SYSTEM 80									
CP200.80.001	200	80	80			100		M12	615,85 €
CP300.80.001	300	80	80	100				M12	677,74 €
CP400.80.001	400	80	80	150				M12	750,89 €
CP500.80.001	500	80	80	200				M12	990,05 €
CP600.80.001	600	80	80		400	250	125	M12	1.1245,00 €
SYSTEM SYSTEM 50									
CP200.50.001	200	50	80			100		M12	570,91 €
CP300.50.001	300	50	80	100				M12	620,17 €
CP400.50.001	400	50	80	150				M12	686,16 €
CP500.50.001	500	50	80	200				M12	929,40 €

SFT MAMMUT 80

SFT MAMMUT



Artikel-Nr.

Item No.

Maße (mm)

Dimensions (mm)

Preis

Price

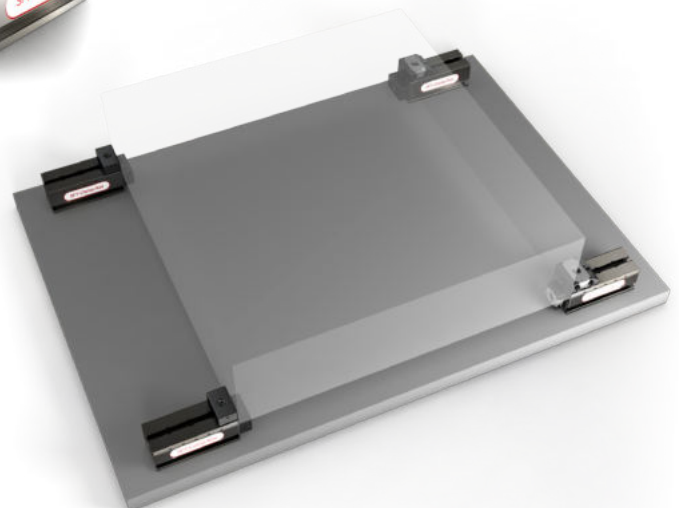
	L	B	H	
SV200.80.01	200	80	80	585,93 €

- Spannkraft 5 Tonnen
- 5000 dN

- clamping force 5 tons
- 5000 dN

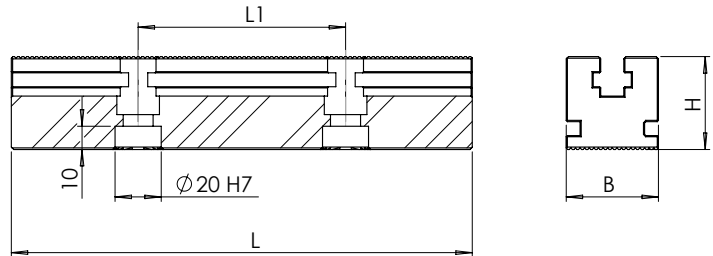


Beispielhafte Kombinationen *Combination examples*



SFT MINISCHIENE

SFT MINI RAIL



2

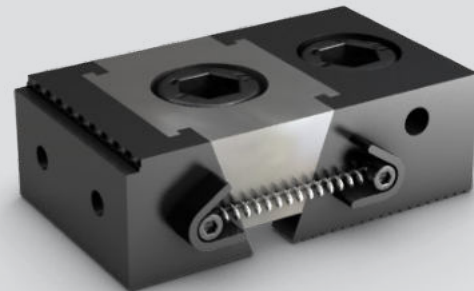
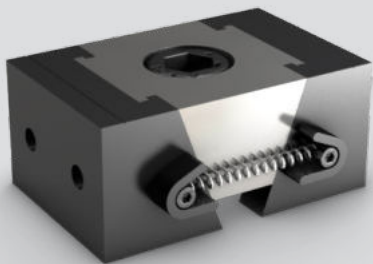
Artikel-Nr. Item No.	Maße (mm) Dimensions (mm)				Schraube screw	Preis Price
	L	B	H	L1	DIN 912	
CP200.40.001	200	40	40	100	M12	367,48 €

Für M8 Spannelemente (T-Nut = 10 mm). Auf der Unterseite mit Längsverzahnung, kann somit auch auf die Schienen mit 50 mm Breite und 80 mm Breite quer im 90 Gradwinkel aufgesetzt werden.
Nutenstein lang M8 (Z400.11.01) oder Nutenstein kurz M8 für Keilspanner und Festbacken (Z400.10.01) notwendig.

For M8 clamping elements (T slot = 10 mm). On the underside with longitudinal toothing; can therefore be transversely positioned on the rails with 50 mm width and 80 mm width at a 90 degree angle.
Long slot nut M8 (Z400.11.01) or short slot nut M8 for wedge clamps and fixed jaws (Z400.10.01) required.

UNSER SMARTES KEILSPANNER PROGRAMM

OUR SMART WEDGE CLAMP PROGRAMME



DOPPELSPANNEND

DOUBLE-CENTRICAL OPERATION

120 80 50

Mit einer Anzugschraube spannen Sie zwei Teile gleichzeitig. Alle Module sind mit allen Schienen kombinierbar.

Unterschiedliche Ausführungen (Beispiel glatt).

Using a drawbolt two workpieces can be clamped simultaneously. All modules can be combined with any rail.

Different versions (example smooth).

Seite 56 Page 56

SPANNEN MIT FESTBACKE

CLAMPING WITH FIXED JAW

120 80 50

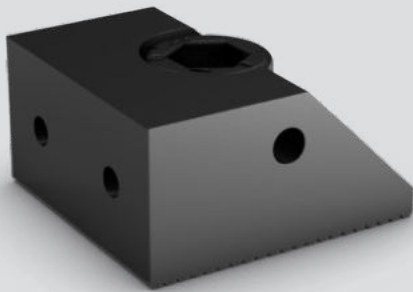
Einfach spannend mit Festbacke. Die Nullpunkte sind so immer klar an der Festbacke definiert.

Unterschiedliche Ausführungen (Beispiel mit Stufe 2 mm und Kralle).

Single clamping with fixed jaw. In this way, the zero points are always clearly defined on the fixed jaw.

Different versions (example with 2 mm groove and claw).

Seite 65 Page 65



ABGESCHRÄGTE FESTBACKE FÜR DIE 5-ACHSBEARBEITUNG

*BEVELLED FIXED JAW FOR 5-AXIS
MACHINING*

120 80 50

Einfach spannend mit abgeschrägter Festbacke. Ideale Zugänglichkeit bei Verwendung als 5-Achs Spannmittel.

Unterschiedliche Ausführungen
(Beispiel mit Stufe 2 mm und Krallen).

Single clamping with bevelled fixed jaw. Top accessibility when used as 5-axis clamping device.

*Different versions
(example with 2 mm groove and claw).*

Seite 66 Page 66

Die SFT Spannmodule sind so ausgelegt, dass sie systemübergreifend verwendet werden können.

Alle Modulgrößen passen auf sämtliche Spannschienenbreiten. Auch als Spannmodul sind sie im Vorrichtungsbau eine smarte Lösung.

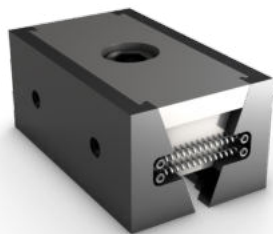
SFT clamping modules are designed to be used independent from system.

All module sizes fit all clamp rail widths. Even as a clamping module they are a smart solution in fixture construction.

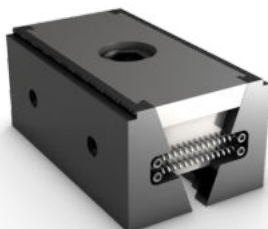
KEILSPANNER 120 80¹ 50¹

WEDGE CLAMP

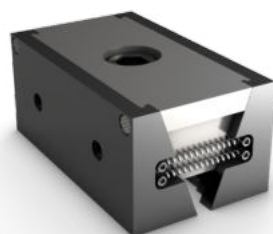
NEU
NEW



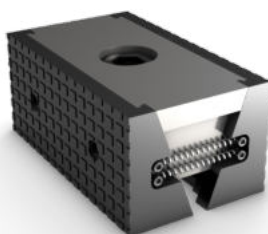
1



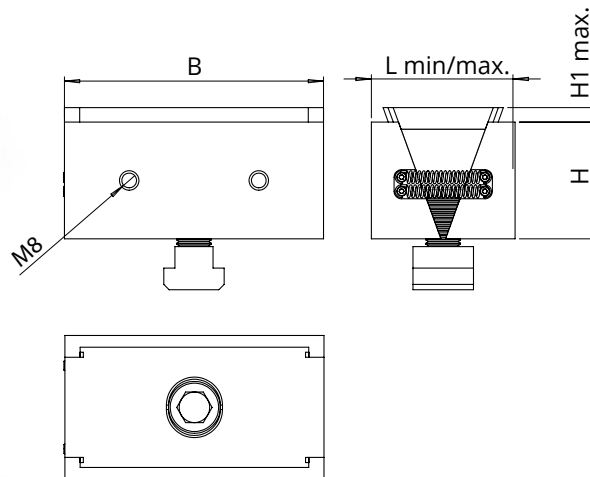
2



3



4



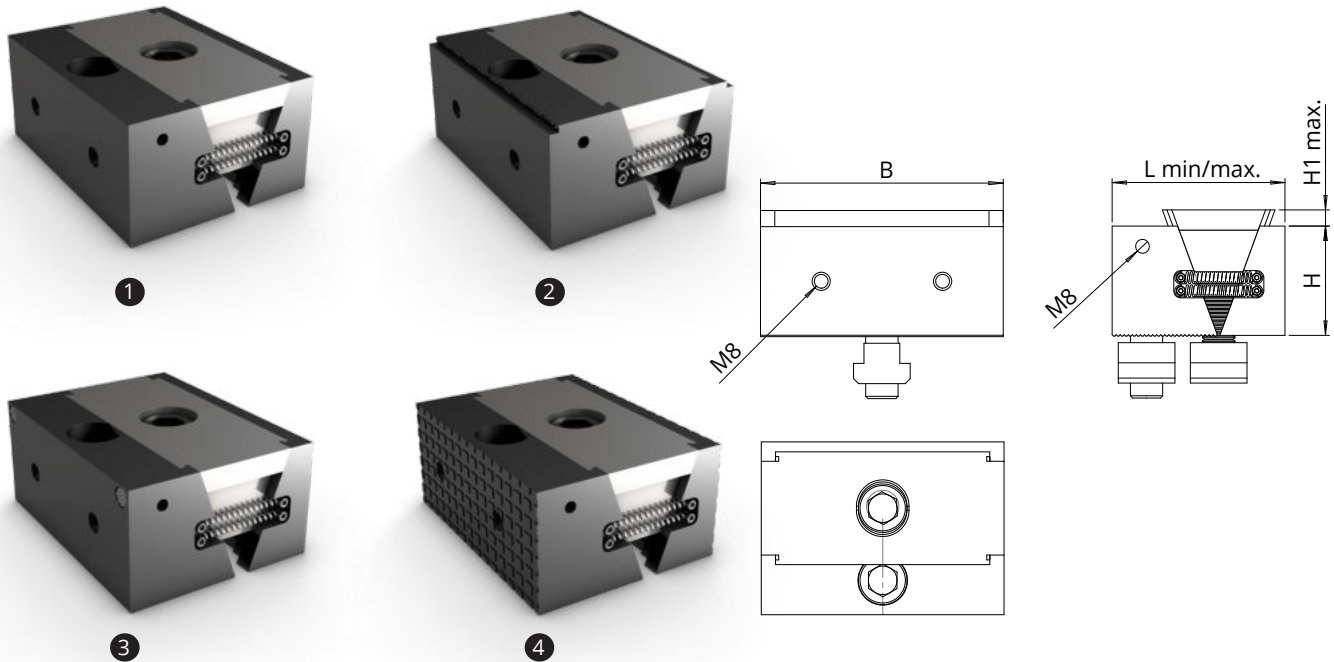
Artikel-Nr. Item No.	Beschreibung Description	Backenbreite Jaw width	Höhe Height	Tiefe Depth	Schraube Screw	Spannkraft Clamping force	Preis Price	
		B	H	H1 max	L min/ max	DIN912	daN.max	
1 M16.16.2601.03	glatt <i>smooth</i>	120	54	11	66-78	M16	4000	296,14 €
2 M16.16.2801.03	mit 3 mm Stufe und Krallen <i>with 3 mm groove and claw</i>	120	54	11	66-78	M16	4000	342,66 €
3 M16.16.2701.03	mit HM-Gripper <i>with HM gripper</i>	120	54	11	66-78	M16	4000	372,87 €
4 M16.16.2901.03	mit quadrierter Spannfläche <i>with squared clamping area</i>	120	54	11	66-78	M16	4000	338,65 €

¹⁾ Bei Verwendung auf Spannschienen mit Breite 50 und 80 mm ist das Zubehörset Z100.10.12 zusätzlich zu bestellen. *When used on clamping rails with widths of 50 and 80 mm, the Z100.10.12 accessory set must be ordered additionally.*

Z100.10.12 Reduzierungsset Keilspanner 120 auf Spannschiene 50 und 80 mm
Reduction set wedge clamp 120 to clamping rail 50 and 80 mm 19,50 €

KEILSPANNER MIT FESTBACKE 120 80¹ 50¹

WEDGE CLAMP WITH FIXED JAW



Artikel-Nr. Item No.	Beschreibung Description	Backenbreite Jaw width	Höhe Height		Tiefe Depth	Schraube Screw	Spannkraft Clamping force	Preis Price
		B	H	H1 max	L min/ max	DIN912	daN.max	
1 M16.16.3601.03	mit Festbacke glatt with fixed jaw smooth	120	54	8	85-97	M16	4000	296,14 €
2 M16.16.3801.03	mit Festbacke, 3 mm Stufe und Kralle with fixed jaw, 3 mm groove and claw	120	54	8	85-97	M16	4000	342,66 €
3 M16.16.3701.03	mit Festbacke und HM Gripper with fixed jaw and HM gripper	120	54	8	85-97	M16	4000	372,87 €
4 M16.16.3901.03	mit Festbacke und quadrierter Spannfläche with fixed jaw and squared clamping area	120	54	8	85-97	M16	4000	338,65 €

¹⁾ Bei Verwendung auf Spannschienen mit Breite 50 und 80 mm ist das Zubehörset Z100.10.14 zusätzlich zu bestellen. *When used on clamping rails with widths of 50 and 80 mm, the Z100.10.14 accessory set must be ordered additionally.*

Z100.10.14 Reduzierungsset Keilspanner mit Festbacke 120 auf Spannschiene 50 und 80 mm 24,50 €
Reduction set wedge clamp 120 to clamping rail 50 and 80 mm

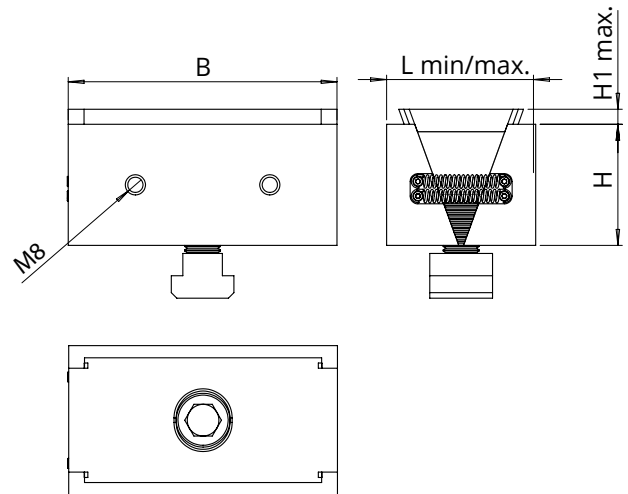
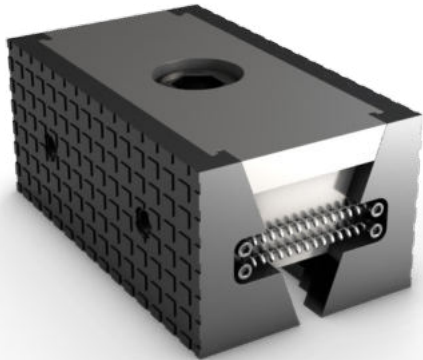
KEILSPANNER MIT QUADRATISCHEN SPANNFLÄCHEN + GEWINDE

120

80¹

50¹

WEDGE CLAMP WITH SQUARE CLAMPING SURFACES + THREAD



Artikel-Nr. Item No.	Backenbreite Jaw width	Höhe Height	Tiefe Depth	Schraube Screw	Spannkraft Clamping force	Preis Price	
	B	H	H1 max	L min/max	DIN912	daN.max	
M16.16.2901.03	120	54	11	46,5-59,5	M16	4000	338,65 €

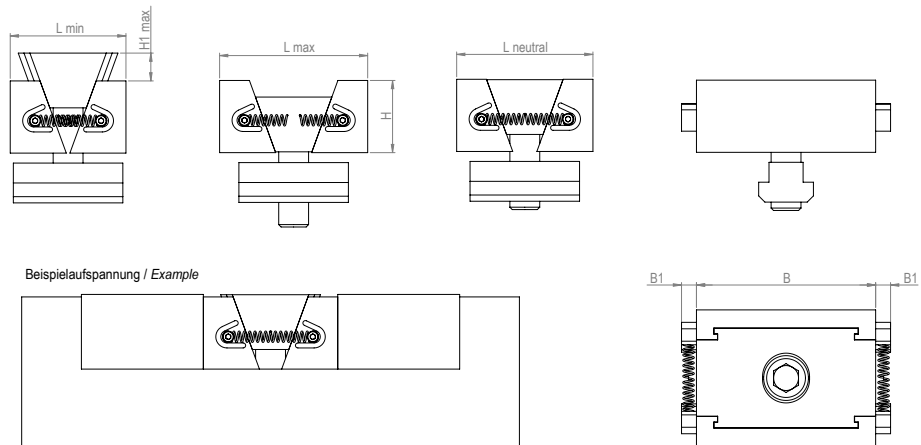
¹⁾ Bei Verwendung auf Spannschienen mit Breite 50 und 80 mm ist das Zubehörset Z100.10.12 zusätzlich zu bestellen.
When used on clamping rails with widths of 50 and 80 mm, the Z100.10.12 accessory set must be ordered additionally.

Z100.10.12	Reduzierungsset Keilspanner 120 auf Spannschiene 50 und 80 mm Reduction set wedge clamp 120 to clamping rail 50 and 80 mm	19,50 €
------------	--	---------

STANDARDKEILSPANNER GLATTE SPANNFLÄCHEN

120¹ 80 50

STANDARD WEDGE CLAMP SMOOTH CLAMPING SURFACES



Artikel-Nr. Item No.	Backenbreite Jaw width		Höhe Height	Tiefe Depth	Schraube Screw	Spannkraft clamping force	Preis Price	
	B	B1	H	H1 max	L min/max	DIN912	daN.max	
M08.1201.01	22	4	15	5	27,5-33	M8 ²⁾	1500	76,00 €
M08.1201.02	32	4	15	5	27,5-33	M8 ²⁾	1500	90,00 €
M08.1201.03	42	4	15	5	27,5-33	M8 ²⁾	1500	108,30 €
M12.1201.010 ³⁾	30	4	22	7	43,5-52	M12	3000	114,73 €
M12.1201.020 ³⁾	40	4	22	7	43,5-52	M12	3000	127,36 €
M12.1201.030 ³⁾	50	4	22	7	43,5-52	M12	3000	147,16 €
M16.12.1201.01	42	4	29	11	46,5-59,5	M12	3000	151,88 €
M16.12.1201.02	57	4	29	11	46,5-59,5	M12	3000	170,20 €
M16.12.1201.03	72	4	29	11	46,5-59,5	M12	3000	225,04 €

¹⁾ Bei Verwendung auf Spannschienen mit Breite 120 mm ist ein Nutenstein 18 mit Gewinde und ein M12 notwendig (siehe Seite 86). When used with clamp rails of 120 mm width, an 18 slot nut with M12 thread is required (see page 86).

²⁾ Standard-Lieferung mit T-Nutenstein für 14 T-Nutenstein zum Einsatz auf SFT Clamp-Rail Spannschiene Standard delivery with T slot nut for 14 T slot nuts for use with SFT clamp rail

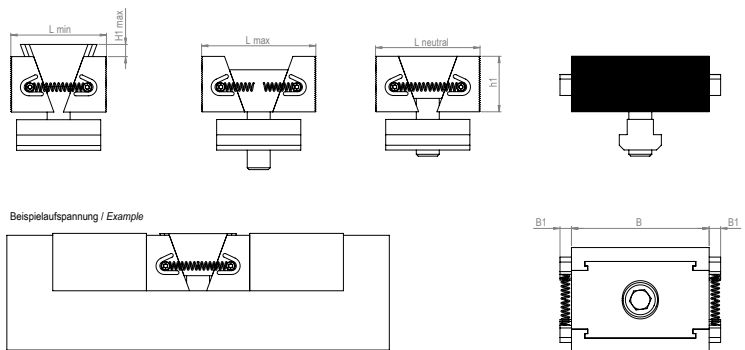
ROHTEILSPANNER GERIFFELTE SPANNFLÄCHEN

120¹⁾

80

50

BLANK CLAMPING DEVICE SERRATED CLAMPING SURFACES



Artikel-Nr. Item No.	Backenbreite Jaw width		Höhe Height	Tiefe Depth	Schraube Screw	Spannkraft Clamping force	Preis Price	
	B	B1	H	H1 max	L min/max	DIN912	daN.max	
M08.1401.01	22	4	15	5	27,5-33	M8 ²⁾	1500	81,57 €
M08.1401.02	32	4	15	5	27,5-33	M8 ²⁾	1500	95,68 €
M08.1401.03	42	4	15	5	27,5-33	M8 ²⁾	1500	112,52 €
M12.1401.010 ³⁾	30	5	22	7	43,5-52	M12	3000	123,15 €
M12.1401.020 ³⁾	40	5	22	7	43,5-52	M12	3000	133,05 €
M12.1401.030 ³⁾	50	5	22	7	43,5-52	M12	3000	154,09 €
M16.12.1401.01	42	6	29	11	46,5-59,5	M12	3000	160,30 €
M16.12.1401.02	57	6	29	11	46,5-59,5	M12	3000	178,63 €
M16.12.1401.03	72	6	29	11	46,5-59,5	M12	3000	233,46 €

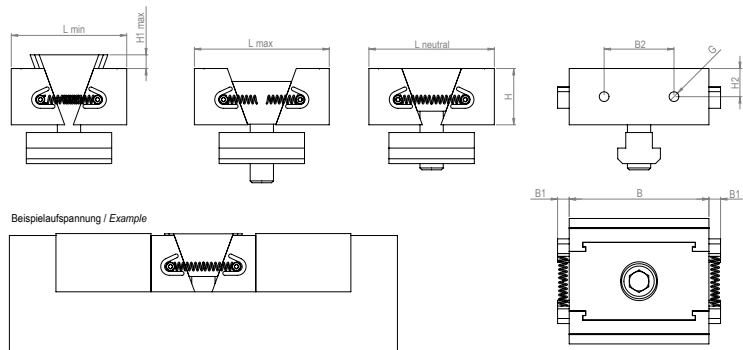
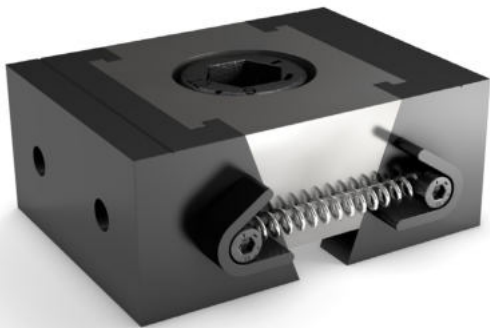
¹⁾ Bei Verwendung auf Spannschienen mit Breite 120 mm ist ein Nutenstein 18 mit Gewinde M12 notwendig (siehe Seite 86).
When used with clamp rails of 120 mm width, an 18 slot nut with M12 thread is required (see page 86).

²⁾ Standard-Lieferung mit T-Nutstein für 14 T-Nutstein zum Einsatz auf SFT Clamp-Rail Spannschiene. Standard delivery with T slot nut for 14 T slot nuts for use with SFT clamp rail.

³⁾ Technische Änderung / technical change

SONDERKEILSPANNER MIT AUFMASS 120² 80 50 AUF SPANNFLÄCHEN¹⁾

SPECIAL WEDGE CLAMP WITH MACHINING ALLOWANCE ON CLAMPING SURFACES¹⁾



Artikel-Nr. Item No.	Backenbreite Jaw width		Höhe Height		Tiefe Depth	Schraube Screw	stirnseitige Abschraubung Front-end screw connection			Spannkraft Clamping force	Preis Price
	B	B1	H	H2 max	L min/max	DIN912	H2	B2	G	daN.max	
M08.1601.01	22	4	15	5	33-39	M8 ³⁾	7,5	11	M4	1500	81,57 €
M08.1601.02	32	4	15	5	33-39	M8 ³⁾	7,5	16	M4	1500	95,68 €
M08.1601.03	42	4	15	5	33-39	M8 ³⁾	7,5	21	M4	1500	112,52 €
M12.1601.010 ³⁾	30	5	22	7	53,5-62	M12	11	15	M5	3000	123,15 €
M12.1601.020 ³⁾	40	5	22	7	53,5-62	M12	11	20	M5	3000	133,05 €
M12.1601.030 ³⁾	50	5	22	7	53,5-62	M12	11	25	M5	3000	154,09 €
M16.12.1601.01	42	6	29	11	56,6-69,5	M12	14,5	21	M6	3000	160,30 €
M16.12.1601.02	57	6	29	11	56,6-69,5	M12	14,5	28,5	M6	3000	178,63 €
M16.12.1601.03	72	6	29	11	56,6-69,5	M12	14,5	36	M6	3000	233,46 €

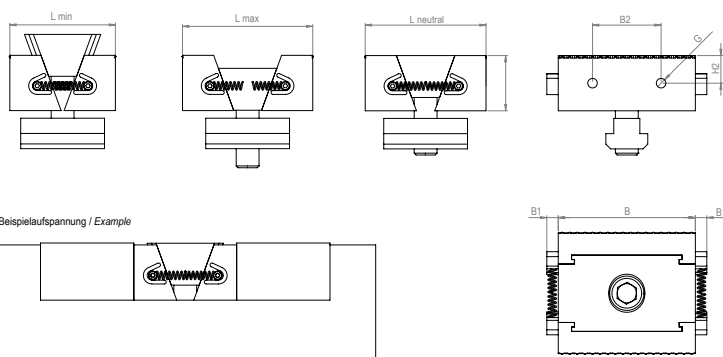
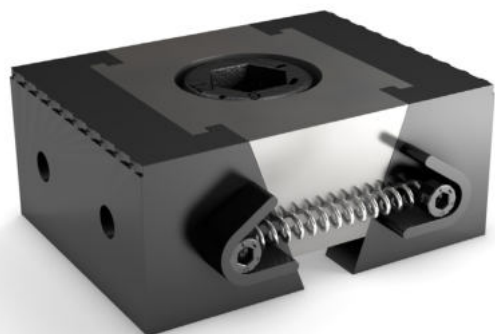
¹⁾ Standard-Lieferung mit T-Nutenstein für 14 T-Nut zum Einsatz auf SFT Clamp-Rail Spannschiene. *Standard delivery with T slot nut for 14 T slot nuts for use with SFT clamp rail.*

²⁾ Bei Verwendung auf Spannschienen mit Breite 120 mm ist ein Nutenstein 18 mit Gewinde M12 notwendig (siehe Seite 86). *When used with clamp rails of 120 mm width, an 18 slot nut with M12 thread is required (see page 86).*

³⁾ Aufmaß zum Einbringen von Sondergeometrien: M8 = 3 mm, M12 + M16 = 5 mm. *Machining allowance for special geometries: M8 = 3 mm, M12 + M16 = 5 mm.*

SONDERKEILSPANNER MIT 120¹ 80 50 KRALLENBACKEN

SPECIAL WEDGE CLAMP WITH CLAWED JAWS



Artikel-Nr. Item No.	Backenbreite Jaw width		Höhe Height		Tiefe Depth	Schraube Screw	stirnseitige Front-end screw connection	Abschraubung Clamping force	Spannkraft Clamping force	Preis Price	
	B	B1	H	H1 max							
M08.1802.01	22	4	15	5	32,2-38,2	M8 ²⁾	7,5	11	M4	1500	95,23 €
M08.1802.02	32	4	15	5	32,2-38,2	M8 ²⁾	7,5	16	M4	1500	108,09 €
M08.1802.03	42	4	15	5	32,2-38,2	M8 ²⁾	7,5	21	M4	1500	123,32 €
M12.1802.010 ³⁾	30	5	22	7	52,5-61	M12	11	15	M5	3000	136,69 €
M12.1802.020 ³⁾	40	5	22	7	52,5-61	M12	11	20	M5	3000	145,56 €
M12.1802.030 ³⁾	50	5	22	7	52,5-61	M12	11	25	M5	3000	164,79 €
M16.12.1802.01	42	6	29	11	55,8-68,7	M12	14,5	21	M6	3000	174,18 €
M16.12.1802.02	57	6	29	11	55,8-68,7	M12	14,5	28,5	M6	3000	190,80 €
M16.12.1802.03	72	6	29	11	55,8-68,7	M12	14,5	36	M6	3000	240,63 €

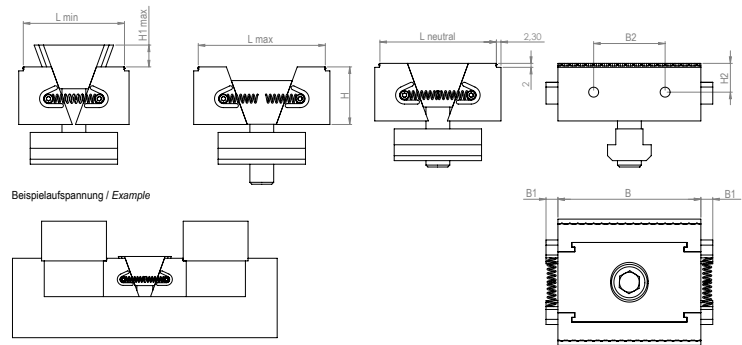
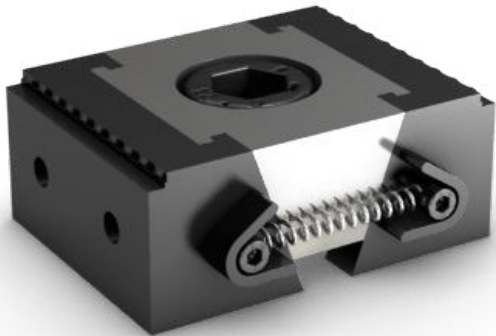
¹⁾ Bei Verwendung auf Spannschienen mit Breite 120 mm ist ein Nutenstein 18 mit Gewinde M12 notwendig (siehe Seite 86).
When used with clamp rails of 120 mm width, an 18 slot nut with M12 thread is required (see page 86).

²⁾ Standard-Lieferung mit T-Nutstein für 14 T-Nut zum Einsatz auf SFT Clamp-Rail Spannschiene. Standard delivery with T slot nut for 14 T slot nuts for use with SFT clamp rail.

³⁾ Technische Änderung / technical change

SONDERKEILSPANNER MIT 120¹ 80 50 KRALLENBACKEN 2 MM TIEFE STUFE

SPECIAL WEDGE CLAMP WITH CLAWED JAWS 2 MM STEP



Artikel-Nr. Item No.	Backenbreite Jaw width		Höhe Height		Tiefe Depth	Schraube Screw	stirnseitige Abschraubung Front-end screw connection	Spannkraft Clamping force	Preis Price		
	B	B1	H	H1 max						L min/max	DIN912
M08.1801.01	22	4	15	5	28,4-34,4	M8 ²⁾	7,5	11	M4	1500	95,23 €
M08.1801.02	32	4	15	5	28,4-34,4	M8 ²⁾	7,5	16	M4	1500	108,09 €
M08.1801.03	42	4	15	5	28,4-34,4	M8 ²⁾	7,5	21	M4	1500	123,32 €
M12.1801.010 ³⁾	30	5	22	7	59-57,5	M12	11	15	M5	3000	136,69 €
M12.1801.020 ³⁾	40	5	22	7	59-57,5	M12	11	20	M5	3000	145,56 €
M12.1801.030 ³⁾	50	5	22	7	59-57,5	M12	11	25	M5	3000	164,79 €
M16.12.1801.01	42	6	29	11	52-64,9	M12	14,5	21	M6	3000	174,18 €
M16.12.1801.02	57	6	29	11	52-64,9	M12	14,5	28,5	M6	3000	190,80 €
M16.12.1801.03	72	6	29	11	52-64,9	M12	14,5	36	M6	3000	240,63 €

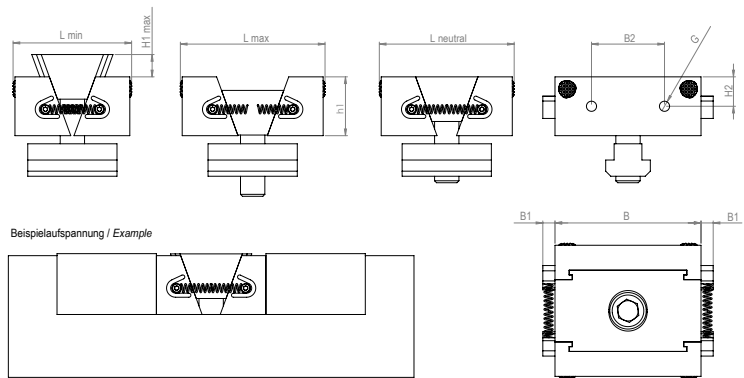
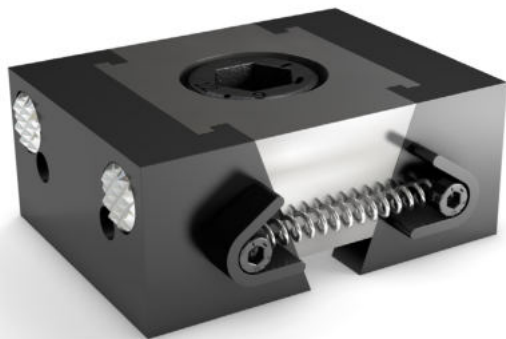
¹⁾ Bei Verwendung auf Spannschienen mit Breite 120 mm ist ein Nutenstein 18 mit Gewinde M12 notwendig (siehe Seite 86).
 When used with clamp rails of 120 mm width, an 18 slot nut with M12 thread is required (see page 86).

²⁾ Standard-Lieferung mit T-Nutstein für 14 T-Nut zum Einsatz auf SFT Clamp-Rail Spannschiene. Standard delivery with T slot nut for 14 T slot nuts for use with SFT clamp rail.

³⁾ Technische Änderung / technical change

SONDERKEILSPANNER MIT 120¹ 80 50 HARTMETALLGRIPPER BEIDSEITIG

SPECIAL WEGDE CLAMP WITH DOUBLE-SIDED
HARD-METALL GRIPPER



Artikel-Nr. Item No.	Backenbreite Jaw width		Höhe Height		Tiefe Depth	Schraube Screw	stirnseitige Abschraubung Front-end screw connection	Spannkraft Clamping force	Preis Price		
	B	B1	H	H1 max	L min/max	DIN912	H2	B2	G	daN.max	
M08.1701.01	22	4	15	5	33-39	M8 ²⁾	7,5	11	M4	1500	131,40 €
M08.1701.02	32	4	15	5	33-39	M8 ²⁾	7,5	16	M4	1500	144,27 €
M08.1701.03	42	4	15	5	33-39	M8 ²⁾	7,5	21	M4	1500	159,51 €
M12.1701.010 ³⁾	30	5	22	7	55-63,5	M12	11	15	M5	3000	172,87 €
M12.1701.020 ³⁾	40	5	22	7	55-63,5	M12	11	20	M5	3000	181,75 €
M12.1701.030 ³⁾	50	5	22	7	55-63,5	M12	11	25	M5	3000	200,98 €
M16.12.1701.01	42	6	29	11	56,6-69,5	M12	14,5	21	M6	3000	210,36 €
M16.12.1701.02	57	6	29	11	56,6-69,5	M12	14,5	28,5	M6	3000	226,98 €
M16.12.1701.03	72	6	29	11	56,6-69,5	M12	14,5	36	M6	3000	276,81 €

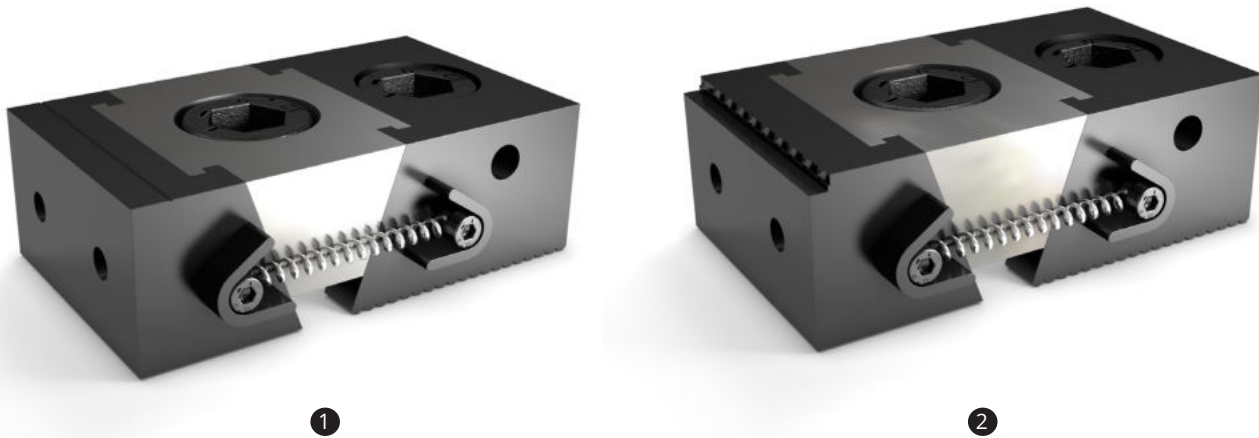
¹⁾ Bei Verwendung auf Spannschienen mit Breite 120 mm ist ein Nutenstein 18 mit Gewinde M12 notwendig (siehe Seite 86).
When used with clamp rails of 120 mm width, an 18 slot nut with M12 thread is required (see page 86).

²⁾ Standard-Lieferung mit T-Nutenstein für 14 T-Nut zum Einsatz auf SFT Clamp-Rail Spannschiene. Standard delivery with T slot nut for 14 T slot nuts for use with SFT clamp rail.

³⁾ Technische Änderung / technical change

KEILSPANNER MIT FESTBACKE 120¹ 80 50

WEDGE CLAMP WITH FIXED JAW



Artikel-Nr. Item No.	Backenbreite Jaw width		Höhe Height		Tiefe Depth	Gewinde Anschraubbohrung Thread mounting hole			Preis Price
	B	B1	H	H1 max	L min/max	H2	B2	G	

1 KEILSPANNER MIT FESTBACKE GLATT WEDGE CLAMP WITH FIXED JAW SMOOTH

M08.1902.02 ²⁾	32	4	15	5	44-50	7,5	16	M4	167,81 €
M12.1902.020 ³⁾	40	5	22	7	68,5-77	11	20	M5	245,80 €
M16.1902.03	72	6	29	11	69-82	14,5	36	M6	303,20 €

2 KEILSPANNER MIT FESTBACKE UND KRALLENBACKEN 2 MM TIEFE STUFE WEDGE CLAMP WITH FIXED JAW AND CLAWED JAWS 2 MM STEP

M08.2002.02 ²⁾	32	4	15	5	44-50	7,5	16	M4	191,48 €
M12.2002.020 ³⁾	40	5	22	7	63,5-72	11	20	M5	280,04 €
M16.2002.03	72	6	29	11	69-82	14,5	36	M6	345,64 €

KEILSPANNER MIT FESTBACKE UND KRALLENBACKEN 2 MM TIEFE STUFE beiseitig new

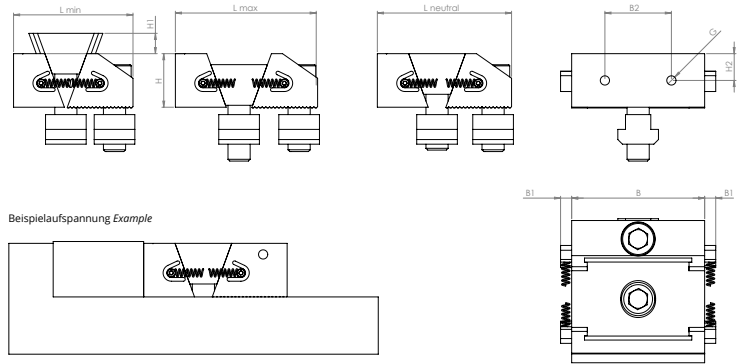
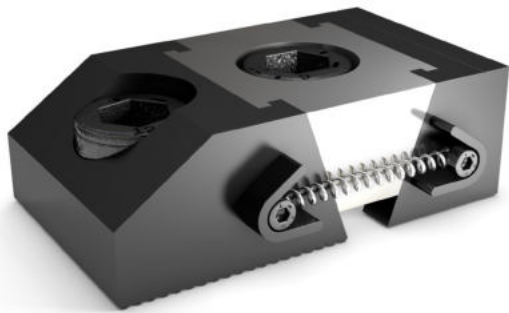
WEDGE CLAMP WITH FIXED JAW AND CLAWED JAWS 2 MM STEP both side

M08.2102.02 ²⁾	32	4	15	5	44-50	7,5	16	M4	231,90 €
M12.2102.020 ³⁾	40	5	22	7	63,5-72	11	20	M5	320,30 €
M16.2102.030	72	6	29	11	69-82	14,5	36	M6	385,75 €

KEILSPANNER MIT FESTBACKE 120¹ 80 50

FÜR 5-ACHSEN-AUFBAU

WEDGE CLAMP WITH FIXED JAW FOR
5-AXIS ASSEMBLY



Artikel-Nr. Item No.	Backenbreite Jaw width		Höhe Height	Tiefe Depth	Gewinde Anschraubbohrung Thread mounting hole		Preis Price	
	B	B1	H	H1 max	L min/max	H2	B2	G

KEILSPANNER MIT FESTBACKE GLATT WEDGE CLAMP WITH FIXED JAW SMOOTH

M08.1901.02 ²⁾	32	4	15	5	44-50	7,5	16	M4	167,81 €
M12.1901.020 ³⁾	40	5	22	7	69-77,5	11	20	M5	253,99 €
M16.1901.03	72	6	29	11	64-77	14,5	36	M6	325,96 €

KEILSPANNER MIT FESTBACKE UND KRALLENBACKEN 2 MM TIEFE STUFE WEDGE CLAMP WITH FIXED JAW AND CLAWED JAWS 2 MM STEP

M08.2001.02 ²⁾	32	4	15	5	44-50	7,5	16	M4	194,51 €
M12.2001.020 ³⁾	40	5	22	7	67-75,5	11	20	M5	289,38 €
M16.2001.03	72	6	29	11	64-77	14,5	36	M6	371,58 €

¹⁾ Bei Verwendung auf Spannschienen mit Breite 120 mm ist ein Nutenstein 18 mit Gewinde M12 notwendig (siehe Seite 86).
When used with clamp rails of 120 mm width, an 18 slot nut with M12 thread is required (see page 86).

²⁾ Standard-Lieferung mit T-Nutstein für 14 T-Nut zum Einsatz auf SFT Clamp-Rail Spannschiene. Standard delivery with T slot nut for 14 T slot nuts for use with SFT clamp rail.

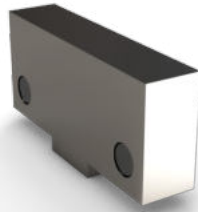
³⁾ Technische Änderung / technical change

VORSATZBACKE FÜR KEILSPANNER 120 80 50 UND FESTBACKEN

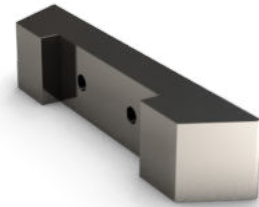
FACING JAW FOR WEDGE CLAMP AND FIXED JAWS



1



2



3

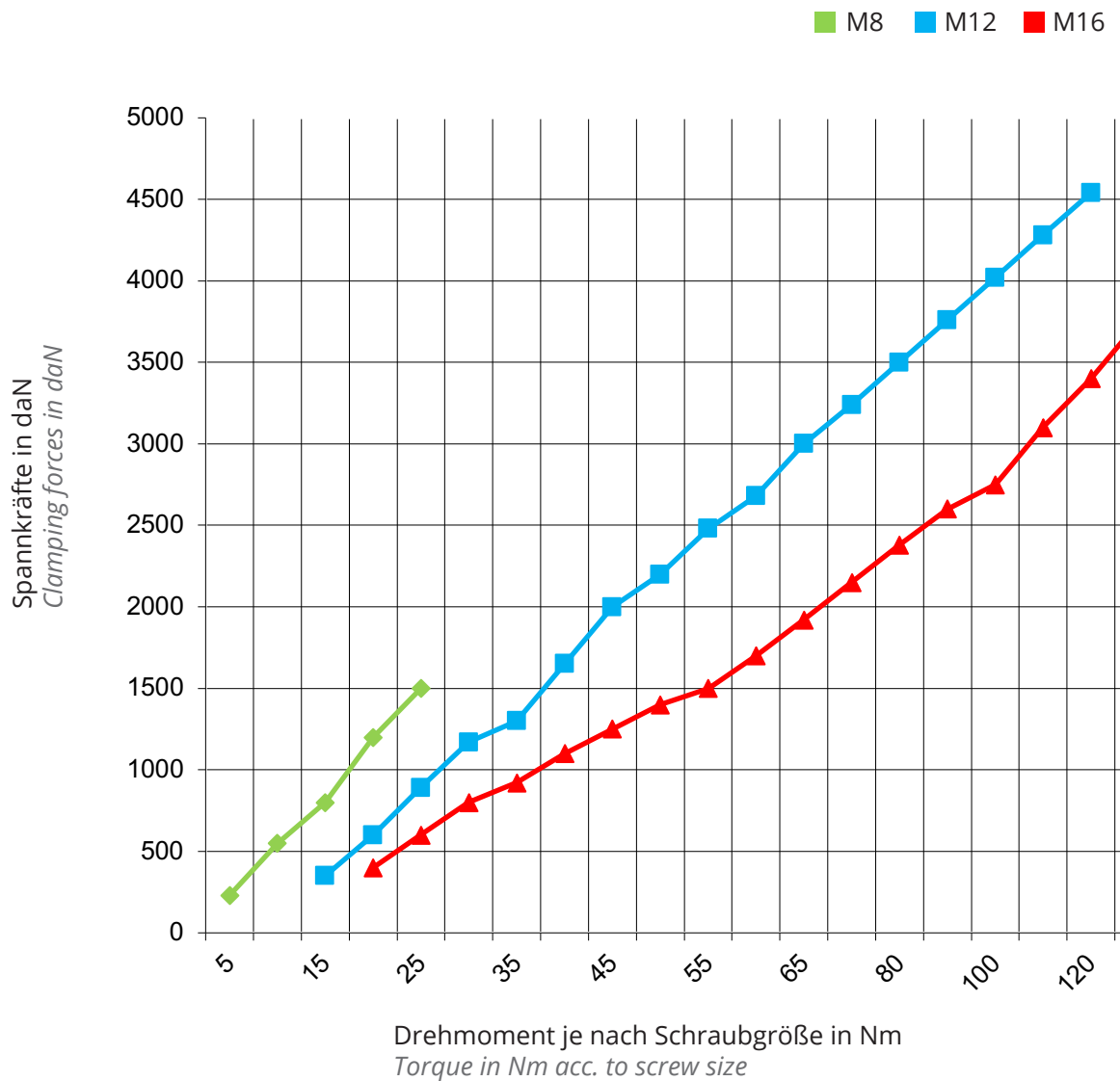
Artikel-Nr. Item No.	Beschreibung Description	Maße (mm) Dimensions (mm)			Schraube Screw	Baugrößen Sizes	Preis Price
		H	B	T			
1 ZUM VERSCHRAUBEN FOR SCREWING							
Z500.10.01	Aluminium Aluminium	15	42	11	M4x10	M8	19,22 €
Z500.10.02	Aluminium Aluminium	22	50	11	M5x10	M12	20,71 €
Z500.10.03	Aluminium Aluminium	29	72	22	M6x16	M16	23,44 €
Z500.11.01	Stahl Steel	15	42	11	M4x10	M8	21,85 €
Z500.11.02	Stahl Steel	22	50	11	M5x10	M12	28,56 €
Z500.11.03	Stahl Steel	29	72	22	M6x16	M16	31,28 €
2 MIT MAGNET WITH MAGNET							
Z500.20.01	Aluminium Aluminium	15	42	11		M8	21,73 €
Z500.20.02	Aluminium Aluminium	22	50	11		M12	24,24 €
Z500.20.03	Aluminium Aluminium	29	72	22		M16	26,62 €
Z500.21.01	Stahl Steel	15	42	11		M8	28,67 €
Z500.21.02	Stahl Steel	22	50	11		M12	33,68 €
Z500.21.03	Stahl Steel	29	72	22		M16	39,13 €
3 BACKENVERBREITERUNG¹⁾ JAW WIDENING¹⁾							
Z530.20.01	Glatt smooth	110	29				148,40 €
Z530.20.02	2 mm Stufe mit Kralle 2 mm groove with claw	110	29				170,38 €
Z530.20.03	Glatt smooth	140	29				161,59 €
Z530.20.04	Stufe mit Kralle Groove with claw	140	29				194,57 €

¹⁾Für 72 mm breite Festbacken und Keilspanner For 72 mm wide fixed jaws and wedge clamp

ANZUGSDREHMOMENT UND SPANNKRÄFTE

TIGHTENING TORQUE AND CLAMPING FORCES

KEILSPANNER WEDGE CLAMP





2



Mit der Entwicklung unseres Spannschienen-Systems ist es uns gelungen, für nahezu jede Spannsituation die passende Lösung anzubieten.

We have successfully developed a comprehensive clamp rail system which allows us to provide a suitable solution for almost any clamping situation.

SIMPEL, ROBUST UND FLEXIBEL – SFT KEILSPANNER ALS SPANNELEMENT FÜR VORRICHTUNGEN

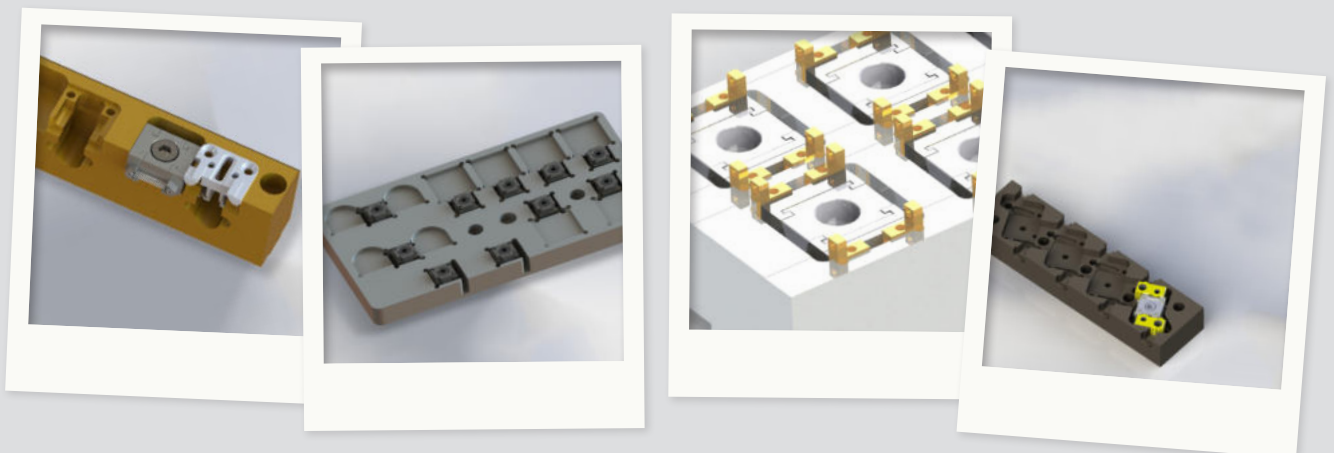
SIMPLE, STURDY AND FLEXIBLE -

SFT WEDGE CLAMPS AS CLAMPING ELEMENT IN FIXTURES



① Kontur einfräsen
Milling a contour

② Keilspanner einschrauben
Screw wedge clamp in





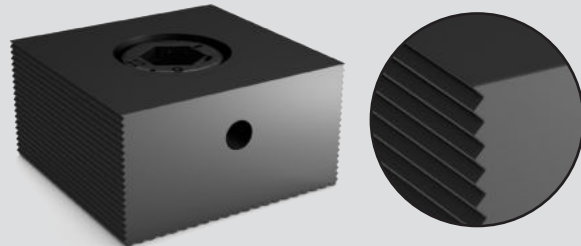
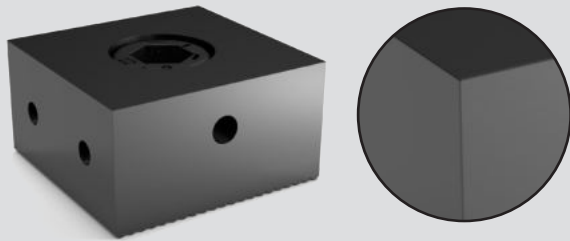
③ Teil einlegen
Insert part

④ Festspannen
Clamp securely

Einfacher und kostengünstiger geht es nicht.
The easiest and most cost-efficient way.

UNSERE FESTBACKEN TYPEN

OUR FIXED JAWS TYPES



GLATT

SMOOTH

120 80 50

Für vorgefräste, präzisionsgesägte oder geschliffene Teile. Konturbacken können einfach vorgesetzt werden.

For pre-cutting, precision cutting or ground parts. Contour jaws can be easily pre-positioned.

Seite 75 Page 75

GERIFFELT

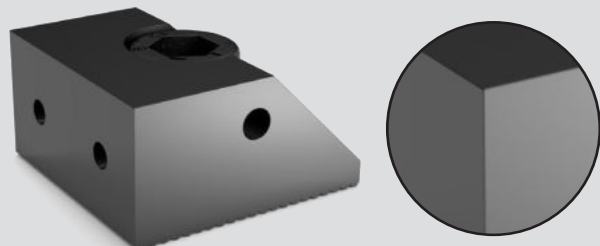
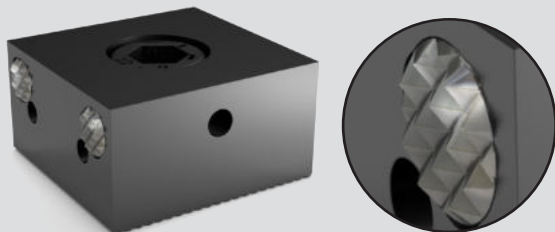
SERRATED

80 50

Für die Rohteilbearbeitung und erste Aufspannung.

For raw parts machining and first set-up.

Seite 76 Page 76



HARTMETALLGRIPPER BEIDSEITIG

DOUBLE-SIDED HARD-METAL
GRIPPER

120 80 50

Für die Bearbeitung z.B. von Brennschnitt oder Gussteilen.

For machining of e.g. flame cuts or cast iron parts.

Seite 79 Page 79

FÜR 5-ACHS AUFBAU

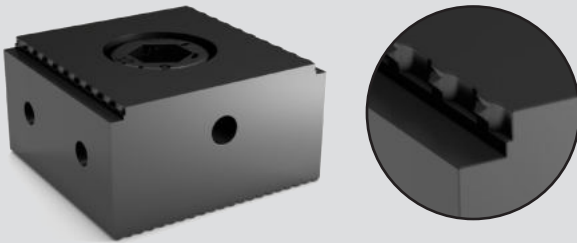
FOR 5-AXIS ASSEMBLY

80 50

Für vorgefräste, präzisionsgesägte oder geschliffene Teile in der 5-Achs-Bearbeitung. Konturbacken können einfach vorgesetzt werden.

For pre-cutting, precision cutting or ground parts in 5-axis operation. Contour jaws can be easily pre-positioned.

Seite 80 Page 80



KRALLEN

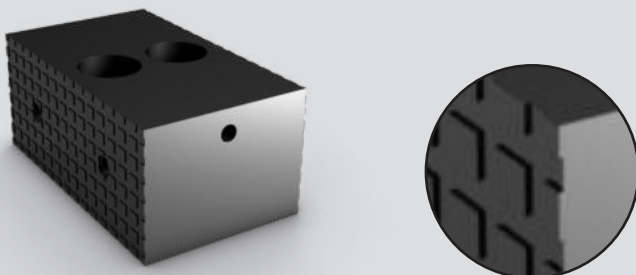
CLAWS

120 80 50

Für die Rohteilbearbeitung und erste Aufspannung. Kraft und formschlüssiges Spannen.

For raw parts machining and first set-up. For force-fit and positive locking.

Seite 77 Page 77



QUADRATISCH

SQUARE

120

Mit quadratischer Profilierung: Sowohl für die erste als auch für die zweite Aufspannung geeignet.

With square profile: suitable both for first set-up and second clamping.

Seite 81 Page 81

Unsere SFT Spannmodule und Festbacken sind in unterschiedlichen Ausführungen erhältlich.

Somit ist sichergestellt, dass Sie für Ihre Spannaufgabe immer eine modulare Lösung haben.

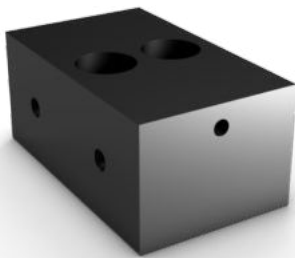
Our SFT clamping modules and fixed jaws are available in different versions.

In this way you'll always have a modular solution at hand for any clamping situation.

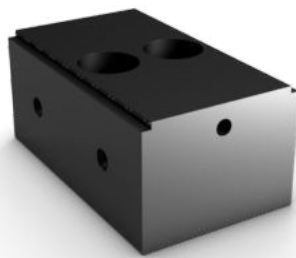
FESTBACKEN 120 80¹ 50¹

FIXED JAWS

NEU
NEW



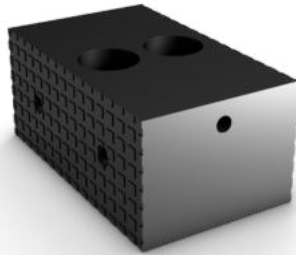
1



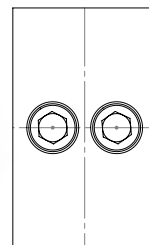
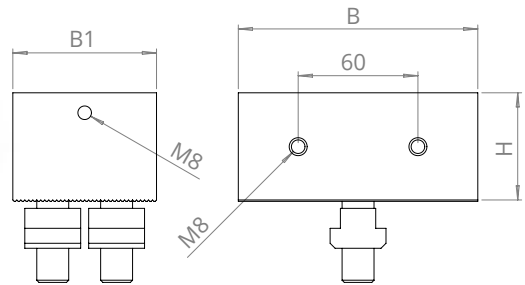
2



3



4



Artikel-Nr. Item No.	Bezeichnung Description	Maße (mm) Dimensions (mm)			Schraube Screw	Preis Price
		B	H	B1		
1	M16.16.4601.03 Festbacke glatt <i>Fixed jaw smooth</i>	120	54	72	M16	165,75 €
2	M16.16.4801.03 Festbacke mit 3 mm Stufe und Krallen <i>Fixed jaw with 3 mm groove and claw clamping area</i>	120	54	72	M16	184,14 €
3	M16.16.4701.03 Festbacke mit Gripper <i>Fixed jaw with gripper</i>	120	54	72	M16	183,90 €
4	M16.16.4901.03 Festbacke quadriert <i>Fixed jaw with square clamping area</i>	120	54	72	M16	188,72 €

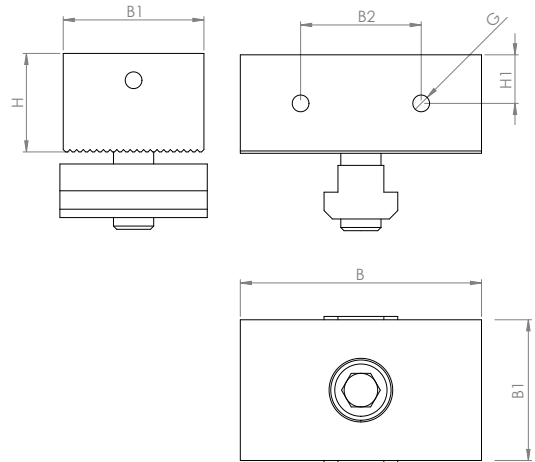
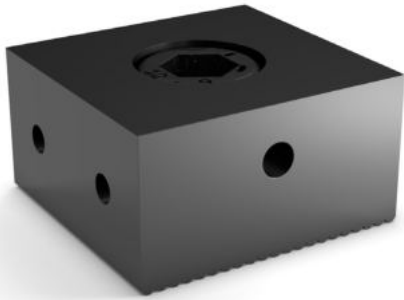
¹⁾ Bei Verwendung auf Spannschienen mit Breite 50 und 80 mm ist das Zubehörset Z100.10.13 zusätzlich zu bestellen.
When used on clamping rails with widths of 50 and 80 mm, the Z100.10.13 accessory set must be ordered additionally.

Z100.10.13 Reduzierungsset Festbacke 120 Spannschiene 50 und 80 mm
Reduction set fixed jaw 120 clamping rail 50 and 80 mm 24,50 €

FESTBACKE MIT GLATTER SPANNFLÄCHE + GEWINDE

120¹ 80 50

FIXED JAW WITH SMOOTH CLAMPING SURFACE + THREAD



2

Artikel-Nr. Item No.	Backenbreite Jaw width	Höhe Height	Tiefe Depth	Schraube Screw	stirnseitige Abschraubung Front-end screw connection			Preis Price
	B	H	B1	DIN912	H1	B2	G	
M08.1202.01	22	15	22	M8 ²⁾	7,5	11	M4	38,00 €
M08.1202.02	32	15	22	M8 ²⁾	7,5	16	M4	39,36 €
M08.1202.03	42	15	22	M8 ²⁾	7,5	21	M4	40,73 €
M12.1202.01	30	22	42	M12	11	15	M5	81,57 €
M12.1202.02	40	22	42	M12	11	20	M5	82,94 €
M12.1202.03	50	22	42	M12	11	25	M5	84,42 €
M16.1202.01	42	29	42	M12	14,5	21	M6	92,84 €
M16.1202.02	57	29	42	M12	14,5	28,5	M6	95,68 €
M16.1202.03	72	29	42	M12	14,5	36	M6	98,41 €

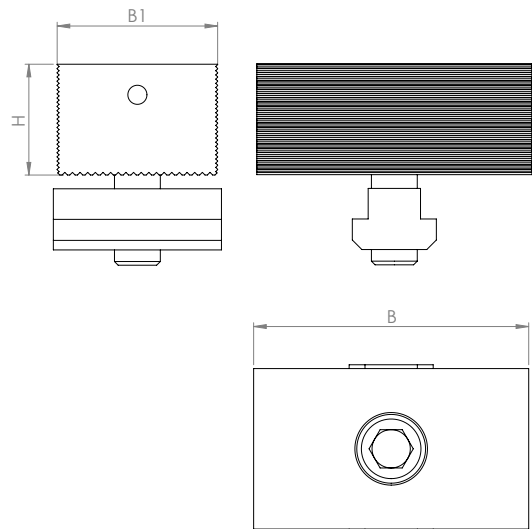
¹⁾ Bei Verwendung auf Spannschienen mit Breite 120 mm ist ein Nutenstein 18 mit Gewinde M12 notwendig (siehe Seite 86).
When used with clamp rails of 120 mm width, an 18 slot nut with M12 thread is required (see page 86).

²⁾ Standard-Lieferung mit T-Nutenstein für 14 T-Nut zum Einsatz auf SFT Clamp-Rail Spannschiene. Standard delivery with T slot nut for 14 T slot nuts for use with SFT clamp rail.

FESTBACKE MIT 120¹ 80 50

GERIFFELTER SPANNFLÄCHE

FIXED JAW WITH SERRATED CLAMPING SURFACE



Artikel-Nr. Item No.	Backenbreite Jaw width	Höhe Height	Tiefe Depth	Schraube Screw	Preis Price
	B	H	B1	DIN 912	
M08.1203.01	22	15	22	M8 ²⁾	59,05 €
M08.1203.02	32	15	22	M8 ²⁾	60,42 €
M08.1203.03	42	15	22	M8 ²⁾	61,89 €
M12.1203.01	30	22	42	M12	111,05 €
M12.1203.02	40	22	42	M12	112,52 €
M12.1203.03	50	22	42	M12	113,88 €
M16.1203.01	42	29	42	M12	125,15 €
M16.1203.02	57	29	42	M12	129,36 €
M16.1203.03	72	29	42	M12	132,21 €

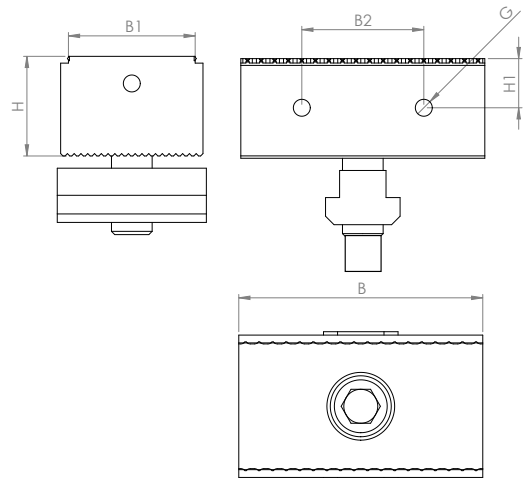
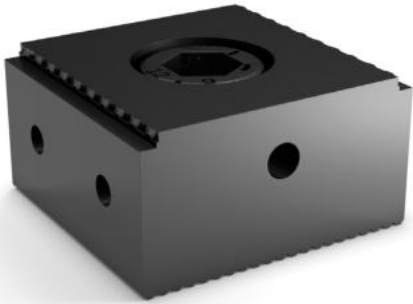
¹⁾ Bei Verwendung auf Spannschienen mit Breite 120 mm ist ein Nutenstein 18 mit Gewinde M12 notwendig (siehe Seite 86).
When used with clamp rails of 120 mm width, an 18 slot nut with M12 thread is required (see page 86).

²⁾ Standard-Lieferung mit T-Nutstein für 14 T-Nut zum Einsatz auf SFT Clamp-Rail Spannschiene. Standard delivery with T slot nut for 14 T slot nuts for use with SFT clamp rail.

FESTBACKE MIT KRALLEN 120¹ 80 50

2 MM TIEFE STUFE

FIXED JAW WITH CLAWS
2 MM STEP



2

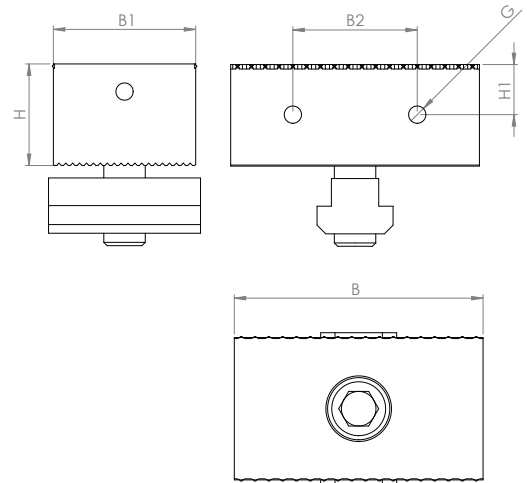
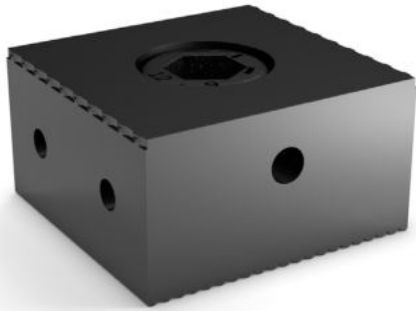
Artikel-Nr. Item No.	Backenbreite Jaw width	Höhe Height	Tiefe Depth	stirnseitige Abschraubung Front-end screw connection			Schraube Screw	Preis Price
	B	H	B1	H1	B2	G	DIN 912	
M08.1204.01	22	15	22	7,5	11	M4	M8 ²⁾	55,63 €
M08.1204.02	32	15	22	7,5	16	M4	M8 ²⁾	56,89 €
M08.1204.03	42	15	22	7,5	21	M4	M8 ²⁾	58,14 €
M12.1204.01	30	22	42	11	15	M5	M12	98,64 €
M12.1204.02	40	22	42	11	20	M5	M12	100,01 €
M12.1204.03	50	22	42	11	25	M5	M12	101,26 €
M16.1204.01	42	29	42	14,5	21	M6	M12	112,75 €
M16.1204.02	57	29	42	14,5	28,5	M6	M12	115,26 €
M16.1204.03	72	29	42	14,5	36	M6	M12	117,87 €

¹⁾ Bei Verwendung auf Spannschienen mit Breite 120 mm ist ein Nutenstein 18 mit Gewinde M12 notwendig (siehe Seite 86).
When used with clamp rails of 120 mm width, an 18 slot nut with M12 thread is required (see page 86).

²⁾ Standard-Lieferung mit T-Nutstein für 14 T-Nut zum Einsatz auf SFT Clamp-Rail Spannschiene. Standard delivery with T slot nut for 14 T slot nuts for use with SFT clamp rail.

FESTBACKE MIT KRALLEN 120¹ 80 50

FIXED JAW WITH CLAWS

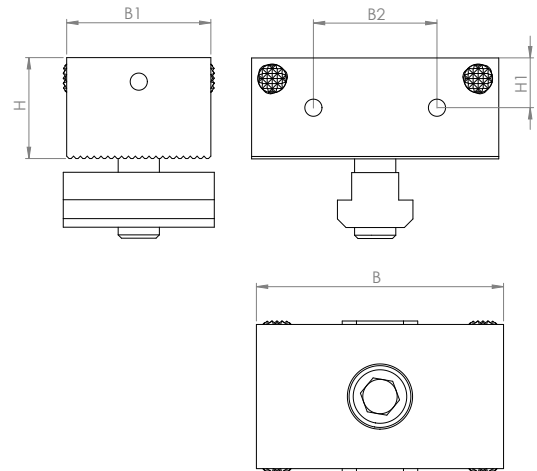
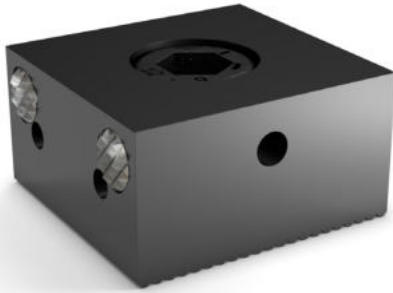


Artikel-Nr. Item No.	Backenbreite Jaw width	Höhe Height	Tiefe Depth	Schraube Screw	stirnseitige Abschraubung Front-end screw connection			Preis Price
	B	H	B1	DIN912	H1	B2	G	
M08.1207.01	22	15	22	M8 ²⁾	7,5	11	M4	55,63 €
M08.1207.02	32	15	22	M8 ²⁾	7,5	16	M4	56,89 €
M08.1207.03	42	15	22	M8 ²⁾	7,5	21	M4	58,14 €
M12.1207.01	30	22	42	M12	11	15	M5	98,64 €
M12.1207.02	40	22	42	M12	11	20	M5	100,01 €
M12.1207.03	50	22	42	M12	11	25	M5	101,26 €
M16.1207.01	42	29	42	M12	14,5	21	M6	112,75 €
M16.1207.02	57	29	42	M12	14,5	28,5	M6	115,25 €
M16.1207.03	72	29	42	M12	14,5	36	M6	117,87 €

¹⁾ Bei Verwendung auf Spannschienen mit Breite 120 mm ist ein Nutenstein 18 mit Gewinde M12 notwendig (siehe Seite 86).
When used with clamp rails of 120 mm width, an 18 slot nut with M12 thread is required (see page 86).

²⁾ Standard-Lieferung mit T-Nutstein für 14 T-Nut zum Einsatz auf SFT Clamp-Rail Spannschiene. Standard delivery with T slot nut for 14 T slot nuts for use with SFT clamp rail.

FESTBACKE MIT HART- 120¹ 80 50 **METALLGRIPPER BEIDSEITIG** *FIXED JAW RAIL WITH DOUBLE-SIDED HARD-METAL GRIPPER*



2

Artikel-Nr. Item No.	Backenbreite Jaw width	Höhe Height	Tiefe Depth	Schraube Screw	stirnseitige Abschraubung Front-end screw connection			Preis Price
	B	H	B1	DIN912	H1	B2	G	
M08.1205.01	22	15	22	M8 ²⁾	7,5	11	M4	74,17 €
M08.1205.02	32	15	22	M8 ²⁾	7,5	16	M4	75,54 €
M08.1205.03	42	15	22	M8 ²⁾	7,5	21	M4	76,92 €
M12.1205.01	30	22	42	M12	11	15	M5	117,75 €
M12.1205.02	40	22	42	M12	11	20	M5	119,12 €
M12.1205.03	50	22	42	M12	11	25	M5	120,60 €
M16.1205.01	42	29	42	M12	14,5	21	M6	129,02 €
M16.1205.02	57	29	42	M12	14,5	28,5	M6	131,87 €
M16.1205.03	72	29	42	M12	14,5	36	M6	134,59 €

¹⁾ Bei Verwendung auf Spannschienen mit Breite 120 mm ist ein Nutenstein 18 mit Gewinde M12 notwendig (siehe Seite 86).
 When used with clamp rails of 120 mm width, an 18 slot nut with M12 thread is required (see page 88).

²⁾ Standard-Lieferung mit T-Nutstein für 14 T-Nut zum Einsatz auf SFT Clamp-Rail Spannschiene. Standard delivery with T slot nut for 14 T slot nuts for use with SFT clamp rail.

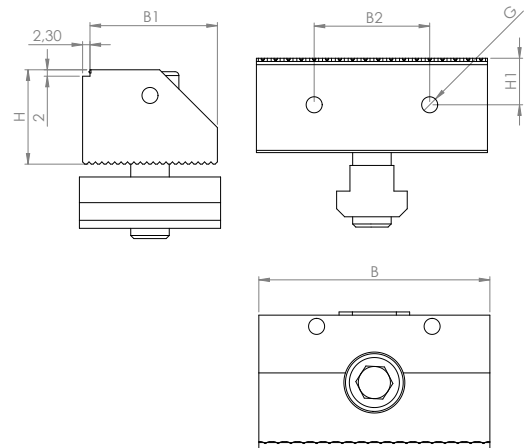
FESTBACKE FÜR 5-ACHSEN-AUFBAU

120¹

80

50

FIXED JAW FOR 5-AXIS ASSEMBLY



Artikel-Nr. Item No.	Backenbreite Jaw width	Höhe Height	Tiefe Depth	Gewindeanschraubung Front-end screw connection			Preis Price
	B	H	B1	H1	B2	G	

FÜR 5-ACHSENAUFBAU FOR 5-AXIS ASSEMBLY

M08.2101.02 ²⁾	32	15	22	7,5	16	M4	108,65 €
M12.2101.02	40	22	42	11	20	M5	133,00 €
M16.2101.03	72	29	42	14,5	36	M6	167,47 €

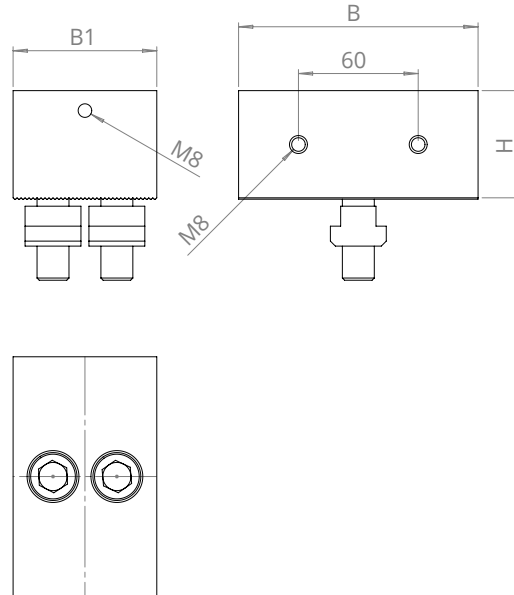
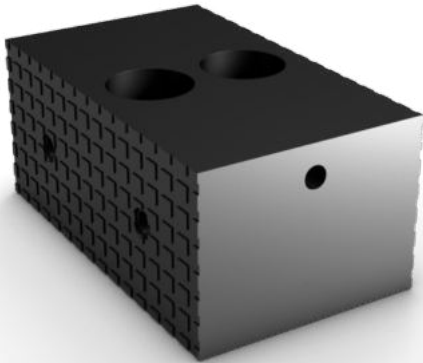
FÜR 5-ACHSENBAU MIT KRALLEN 5-AXIS ASSEMBLY WITH CLAWS

M08.2201.02 ²⁾	32	15	22	7,5	16	M4	131,63 €
M12.2201.02	40	22	42	11	20	M5	151,54 €
M16.2201.03	72	29	42	14,5	36	M6	190,91 €

¹⁾ Bei Verwendung auf Spannschienen mit Breite 120 mm ist ein Nutenstein 18 mit Gewinde M12 notwendig (siehe Seite 86).
When used with clamp rails of 120 mm width, an 18 slot nut with M12 thread is required (see page 86).

²⁾ Standard-Lieferung mit T-Nutstein für 14 T-Nut zum Einsatz auf SFT Clamp-Rail Spannschiene. Standard delivery with T slot nut for 14 T slot nuts for use with SFT clamp rail.

FESTBACKE MIT 120¹ 80 50
QUADRATISCHEN SPANNFLÄCHEN + GEWINDE
FIXED JAW CLAMP WITH SQUARE CLAMPING SURFACES + THREAD



2

Artikel-Nr. <i>Item No.</i>	Backenbreite <i>Jaw width</i>	Höhe <i>Height</i>	Tiefe <i>Depth</i>	Schraube <i>Screw</i>	Preis <i>Price</i>
	B	H	B1	DIN 912	
M16.16.4901.03	120	54	72	M16	188,72 €

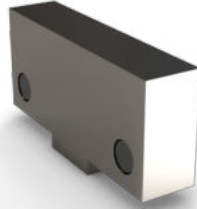
VORSATZBACKE FÜR KEILSPANNER 120 80 50

UND FESTBACKEN

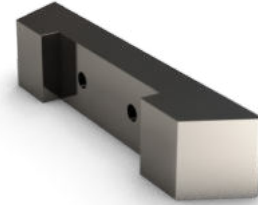
FACING JAW FOR WEDGE CLAMP AND FIXED JAWS



1



2



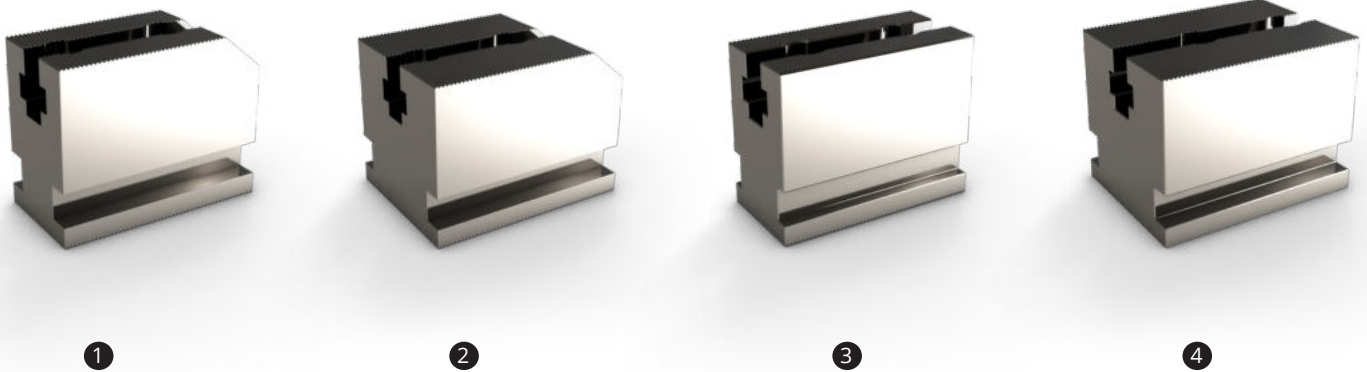
3

Artikel-Nr. Item No.	Beschreibung Description	Maße (mm) Dimensions (mm)			Schraube Screw	Baugrößen Sizes	Preis Price
		H	B	T			
1 ZUM VERSCHRAUBEN FOR SCREWING							
Z500.10.01	Aluminium Aluminium	15	42	11	M4x10	M8	19,22 €
Z500.10.02	Aluminium Aluminium	22	50	11	M5x10	M12	20,71 €
Z500.10.03	Aluminium Aluminium	29	72	22	M6x16	M16	23,44 €
Z500.11.01	Stahl Steel	15	42	11	M4x10	M8	21,85 €
Z500.11.02	Stahl Steel	22	50	11	M5x10	M12	28,56 €
Z500.11.03	Stahl Steel	29	72	22	M6x16	M16	31,28 €
2 MIT MAGNET WITH MAGNET							
Z500.20.01	Aluminium Aluminium	15	42	11		M8	21,73 €
Z500.20.02	Aluminium Aluminium	22	50	11		M12	24,24 €
Z500.20.03	Aluminium Aluminium	29	72	22		M16	26,62 €
Z500.21.01	Stahl Steel	15	42	11		M8	28,67 €
Z500.21.02	Stahl Steel	22	50	11		M12	33,68 €
Z500.21.03	Stahl Steel	29	72	22		M16	39,13 €
3 BACKENVERBREITERUNG¹⁾ JAW WIDENING¹⁾							
Z530.20.01	Glatt smooth	110	29				148,40 €
Z530.20.02	2 mm Stufe mit Krallen 2 mm groove with claw	110	29				170,38 €
Z530.20.03	Glatt smooth	140	29				161,59 €
Z530.20.04	2 mm Stufe mit Krallen Groove with claw	140	29				194,57 €

¹⁾Für 72 mm breite Festbacken und Keilspanner For 72 mm wide fixed jaws and wedge clamp

5-ACHS-AUFBAU 120¹ 80 50

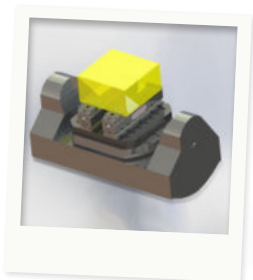
5-AXIS ASSEMBLY



2

Artikel-Nr. Item No.	Beschreibung Description	Maße (mm) Dimensions (mm)			Preis Price
		L	B	H	
① Z500.40.01	5-Achs-Aufbau 5-Axis assembly 50	100	50	80	364,30 €
② Z500.40.02	5-Achs-Aufbau 5-Axis assembly 80	100	80	80	382,27 €
③ Z540.40.01	Schienen Aufbau Rail assembly 50	100	50	80	364,30 €
④ Z540.40.02	Schienen Aufbau Rail assembly 80	100	80	80	382,27 €

Beim Aufspannen auf Verzahnung beträgt die Höhe 79,6 mm und auf glatten Flächen ist die Gesamthöhe 80 mm.
 When clamping on teeth, the height is 79.6 mm; on smooth surfaces, the total height is 80 mm.



Beispielaufbau Example set-up

¹⁾ Bei Verwendung auf Spannschienen mit Breite 120 mm ist ein Nutenstein 18 mit Gewinde M12 notwendig (siehe Seite 86).
 When used with clamp rails of 120 mm width, an 18 slot nut with M12 thread is required (see page 86).

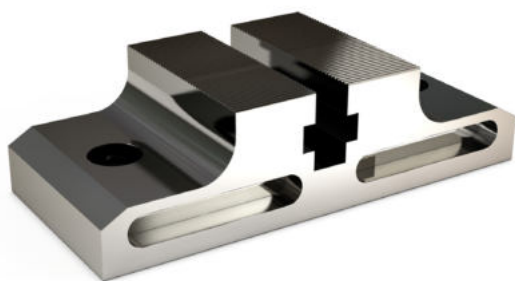
SPANNSCHIENEN-REDUZIERUNG

120

80

50

CLAMP-RAIL REDUCTION



Artikel-Nr.

Item No.

Maße (mm)

Dimensions (mm)

Preis

Price

	L	B	H	
Z520.40.01	183	80	50,4	273,05 €



Die Reduzierung von zwei T-Nuten auf eine T-Nut wird z.B. bei Horizontaltürmen eingesetzt, um eine optimale Zugänglichkeit kleiner Teile bei der Mehrseitenbearbeitung zu erhalten. Unten und oben ist die Verzahnung angebracht. Kann auch unabhängig von der Spannschiene als Vorrichtungsteil eingesetzt werden.

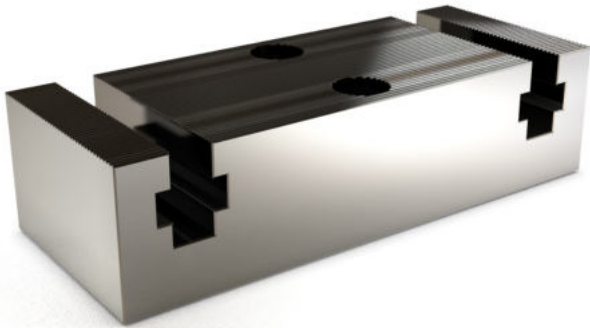
Abweichende Maße bitte anfragen.

To reduce two slot nuts down to one slot nut is, for example, applied with horizontal towers to ensure optimal access when processing small parts on several sides. With teeth at bottom and at top. Can be used independently from clamp rail as a jig tool.

Other measures available on request.

SPANNSCHIENEN-VERBREITERUNG 120¹ 80 50

CLAMP-RAIL EXPANSION



2

Artikel-Nr. <i>Item No.</i>	Maße (mm) <i>Dimensions (mm)</i>			Preis <i>Price</i>
	L	B	H	
Z510.40.01	200	80	50,4	288,98 €

Die Verbreiterung wird eingesetzt, wenn die Schiene wegen der Bauteilgröße verbreitert werden soll. Damit können die Spannkraften genau dort positioniert werden, wo sie benötigt werden. Auch zum Spannen von großen, runden Teilen geeignet. Kann auch unabhängig von der Spannschiene als Vorrichtungsteil eingesetzt werden.

Abweichende Maße bitte anfragen.

The expansion is required when the rail needs to be adjusted to a larger component. This allows for applying the clamping forces exactly where they are needed. Also suitable for clamping large, round parts. Can be used independently from clamp rail as a jig tool.

Other measures on request.



Beispielaufbau *Example set-up*

¹Bei Verwendung auf Spannschienen mit Breite 120 mm ist ein Nutenstein 18 mit Gewinde M12 notwendig (siehe Seite 86).
When used with clamp rails of 120 mm width, an 18 slot nut with M12 thread is required (see page 86).

SFT CLAMP-RAIL ZUBEHÖR 120 80 50

SFT CLAMP-RAIL ACCESSORIES



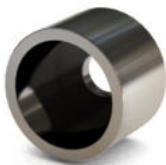
1



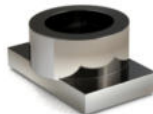
2



3



4



5



6

Artikel-Nr. Item No.	Beschreibung Description	System System	Verpackungseinheit Packing unit	Preis Price
1 Z100.10.02	Adapterset Klemmstück 80 <i>Adapter set clamp piece 80</i>	80	1	152,33 €
Z100.10.03	Adapterset Klemmstück 50 <i>Adapter set clamp piece 50</i>	50	1	152,33 €
2 Z200.10.01	Anschlag justierbar <i>Adjustable fence</i>	80 50	1	46,08 €
3 Z200.11.01	Anschlag fix <i>Fixed fence</i>	80 50	2	21,73 €
Z400.10.02	Nutenstein kurz M12 <i>Short slot nut M12</i>	80 50	1	6,26 €
4 Z400.11.02	Nutenstein lang M12 <i>Short slot nut M12</i>	120 80 50	1	6,60 €
5 Z400.20.01	Schraubenbuchse Reduzierung von M16 auf M12 <i>Screw bushing reduction from M16 to M12</i>	120 80 50	1	10,36 €
Z400.30.01	Positionierbuchse D20 für Nutbreite 14 <i>Positioning bushing D20 for slot width 14</i>	120 80 50	1	24,01 €
6 Z400.30.02	Positionierbuchse D20 für Nutbreite 18 <i>Positioning bushing D20 for slot width 18</i>	120 80 50	1	24,01 €
Z100.10.10	Spannpratzenset 30 mm für Schraube M12 <i>Set of work piece stops 30 mm for screw M12</i>	120 80 50	4	73,05 €
Z100.10.11	Spannpratzenset 40 mm für Schraube M16 <i>Set of work piece stops 40 mm for screw M16</i>		4	73,05 €

PARALLELUNTERLAGEN AUS STAHL 120 80 50

GEHÄRTET MIT MAGNETEN UND STIFTEN

STEEL PARALLELS TEMPERED WITH
MAGNETS AND PINS



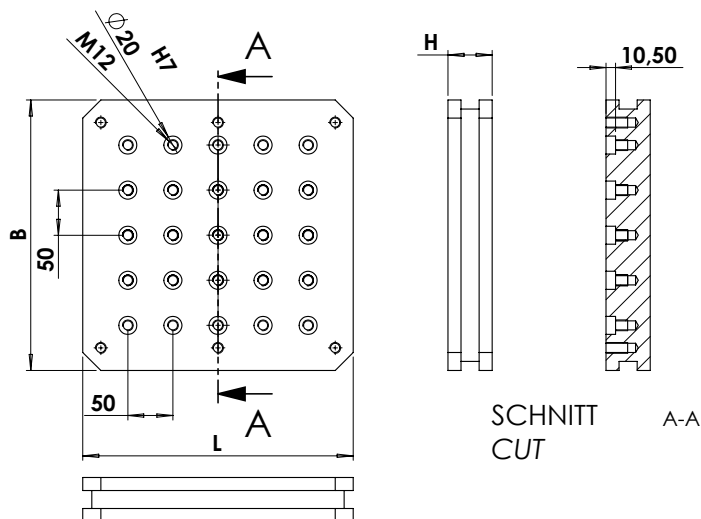
Artikel-Nr. <i>Item No.</i>	Maße (mm) <i>Dimensions (mm)</i>			Preis <i>Price</i>
	Höhe <i>height</i>	Länge <i>length</i>	Dicke <i>thickness</i>	
Z100.2450.25	13	30	4	18,68 €
Z100.2450.30	13	40	4	19,21 €
Z100.2450.35	17	30	4	19,17 €
Z100.2450.40	17	40	4	19,88 €
Z100.2450.45	17	50	4	20,58 €
Z100.2450.50	19	30	4	19,42 €
Z100.2450.55	19	40	4	20,21 €
Z100.2450.60	19	50	4	21,00 €
Z100.2450.65	24	42	4	21,23 €
Z100.2450.70	24	57	4	22,73 €
Z100.2450.75	24	72	4	24,21 €
Z100.2450.80	27	42	4	21,75 €
Z100.2450.85	27	57	4	23,44 €
Z100.2450.90	27	72	4	25,11 €

RASTERPLATTEN 120 80 50

DER EINSTIEG IN DIE RÜSTZEITREDUZIERUNG

TOOLING PLATES

THE FIRST STEP TO REDUCE SET-UP TIMES



Artikel-Nr.
Item No.

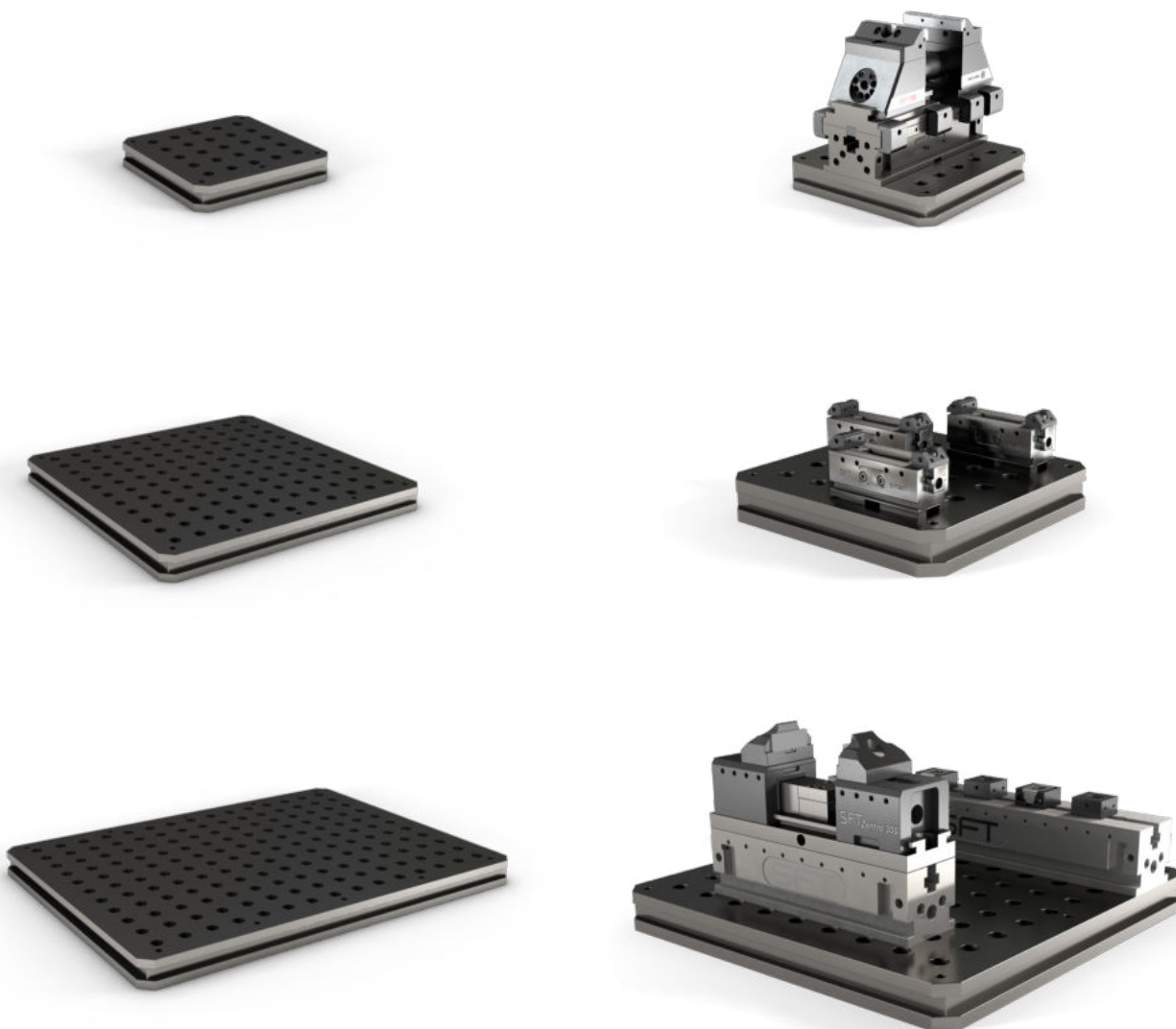
Maße (mm)
Dimensions (mm)

Preis
Price

	L	B	H	
SP300.300.48.001	300	300	49	auf Anfrage
SP400.400.48.001	400	400	49	auf Anfrage
SP500.500.48.001	500	500	49	auf Anfrage
SP600.600.48.001	600	600	49	auf Anfrage
SP800.600.48.001	800	600	49	auf Anfrage

Material: Aluminium (Stahl auf Anfrage). Pro Schiene 2 Stück Positionierbuchse Z400.30.03 je Spannschiene mitbestellen. Sonder auf Anfrage.

Material: Aluminium (steel on request). Order 2 positioning bushes Z400.30.03 per rail. Custom design on request.



2

Beispielhafte Kombinationen *Examples of combinations*

- Passend für alle Systeme 120, 80, 50, Zentro 200 + 300, Mammut und Minischiene oder für Ihre vorhandenen Spannmittel
- Alle mit Spannrand
- Einarbeitung von Nullpunktadapter aller Anbieter

- Suitable for all systems 120, 80, 50, Zentro 200 + 300, Mammut and mini rail or clamping devices currently in use
- All equipped with clamping edge
- Can be used with zero point adapters from any manufacturer

SPANNTÜRME / RASTERPLATTEN

*CLAMPING TOWERS/
TOOLING PLATES*





3

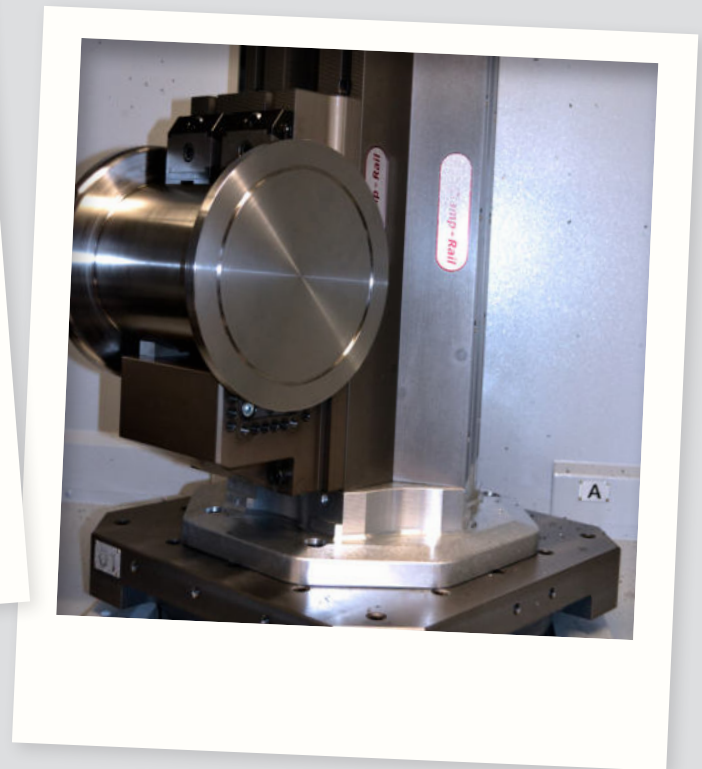
ANWENDUNGSFOTOS UNSERER KUNDEN

APPLICATION PHOTOS FROM OUR CUSTOMERS



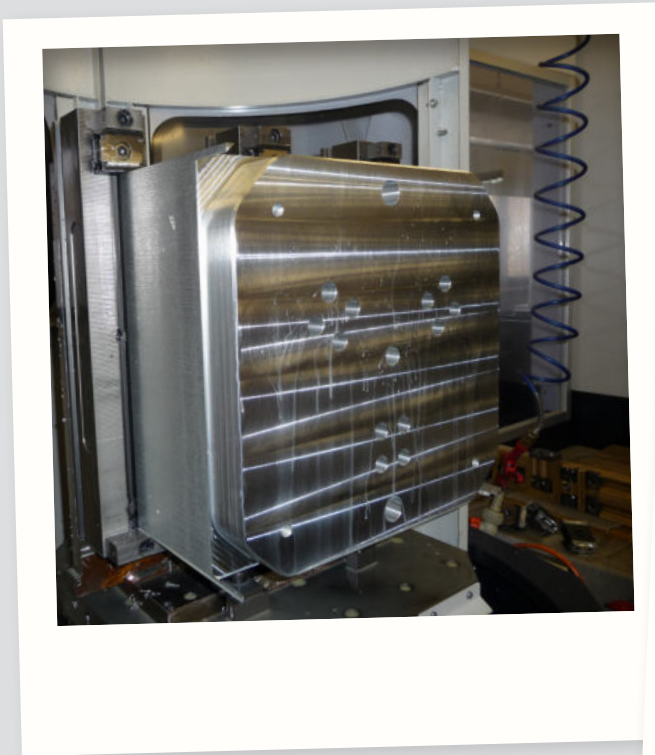
Unterschiedliche Anwendungen erfordern unterschiedliche Türme. Mit unserem Baukasten können wir dies sehr einfach lösen.

Different applications require different towers. With our construction kit, this is an easy task for us.



Unser Verständnis für einen flexiblen Turmaufbau bezieht sich neben der Geometrie natürlich auch auf unterschiedliche Bauteile.

Our understanding of a flexible tower construction comprises both geometry and the different parts required.



Große Bauteile und beengte Platzverhältnisse? Wir finden einen passenden Turmaufbau.

Large parts and little space? We'll find a tower construction that will suit your needs.



Als Systemlöser rüsten wir auch komplette Palettisierungen für Ihre Fertigung aus.

Being a systems solutions provider, we deliver complete palletisation for manufacturing.

SPANNTÜRME FÜR HORIZONTAL- UND 5-ACHS-MASCHINEN

120

80

50

CLAMPING TOWERS FOR HORIZONTAL AND 5-AXIS MACHINES

SPANNTÜRME MÜSSEN NICHT UNFLEXIBEL SEIN

Durch unseren modularen Turmaufbau (Basis sind unsere Spannschienen, die eine sehr hohe Grundsteifigkeit besitzen) sparen Sie Gewicht. Außerdem können wir unsere Türme dadurch Störkreis-optimiert und kompakt auslegen. Unterschiedliche Geometrien sind so realisierbar.

Wenn es mal höher werden muss, können wir unsere Schienen verlängern.

Auch als Spannbrücke findet diese Lösung ihren Einsatz.

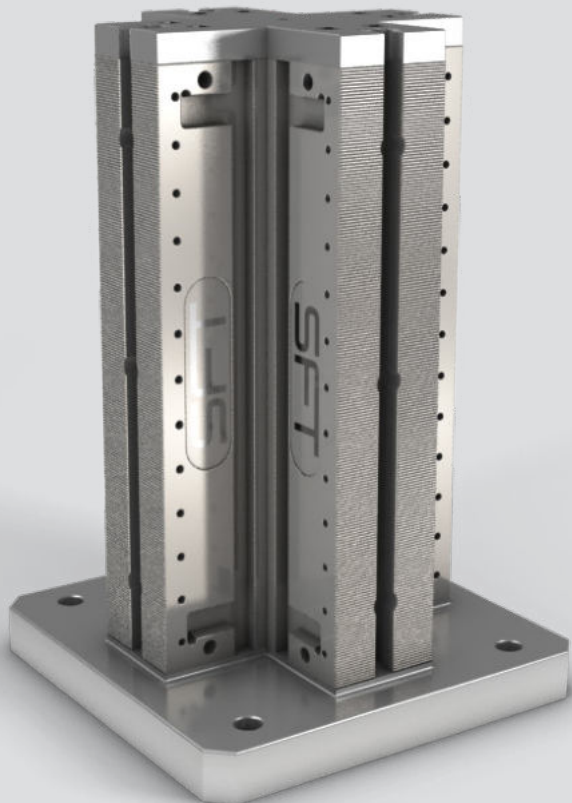
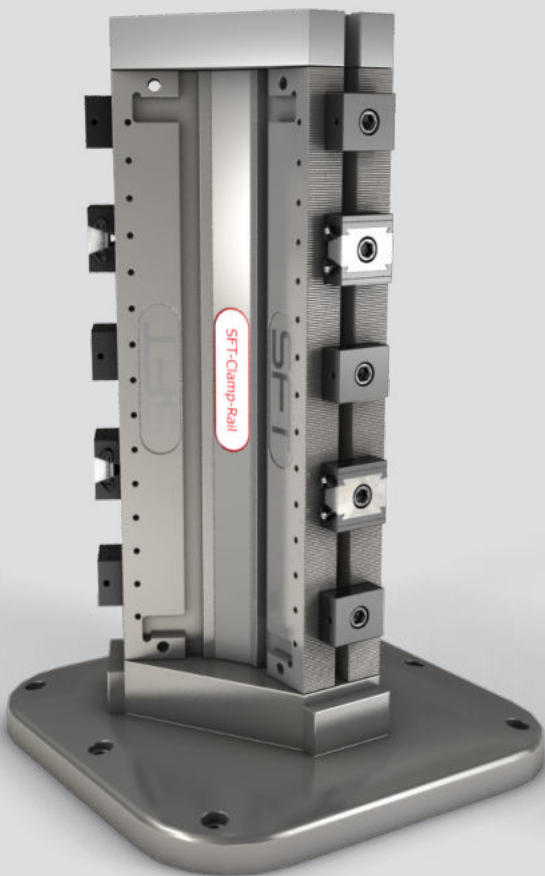
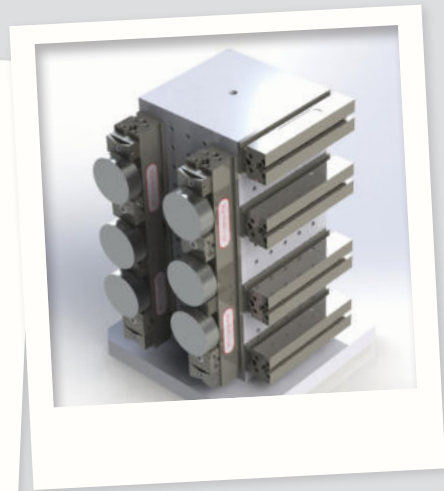
*NO NEED FOR CLAMPING TOWERS TO
BE INFLEXIBLE*

Save weight with our modular tower construction (based on our clamp rails which provide a very high fundamental rigidity). In this way, we can deliver a compact tower design with a small interference area. Different geometries can be realized.

When additional height is required, our rails can be extended.

This solution is also suitable with a clamp bridge.



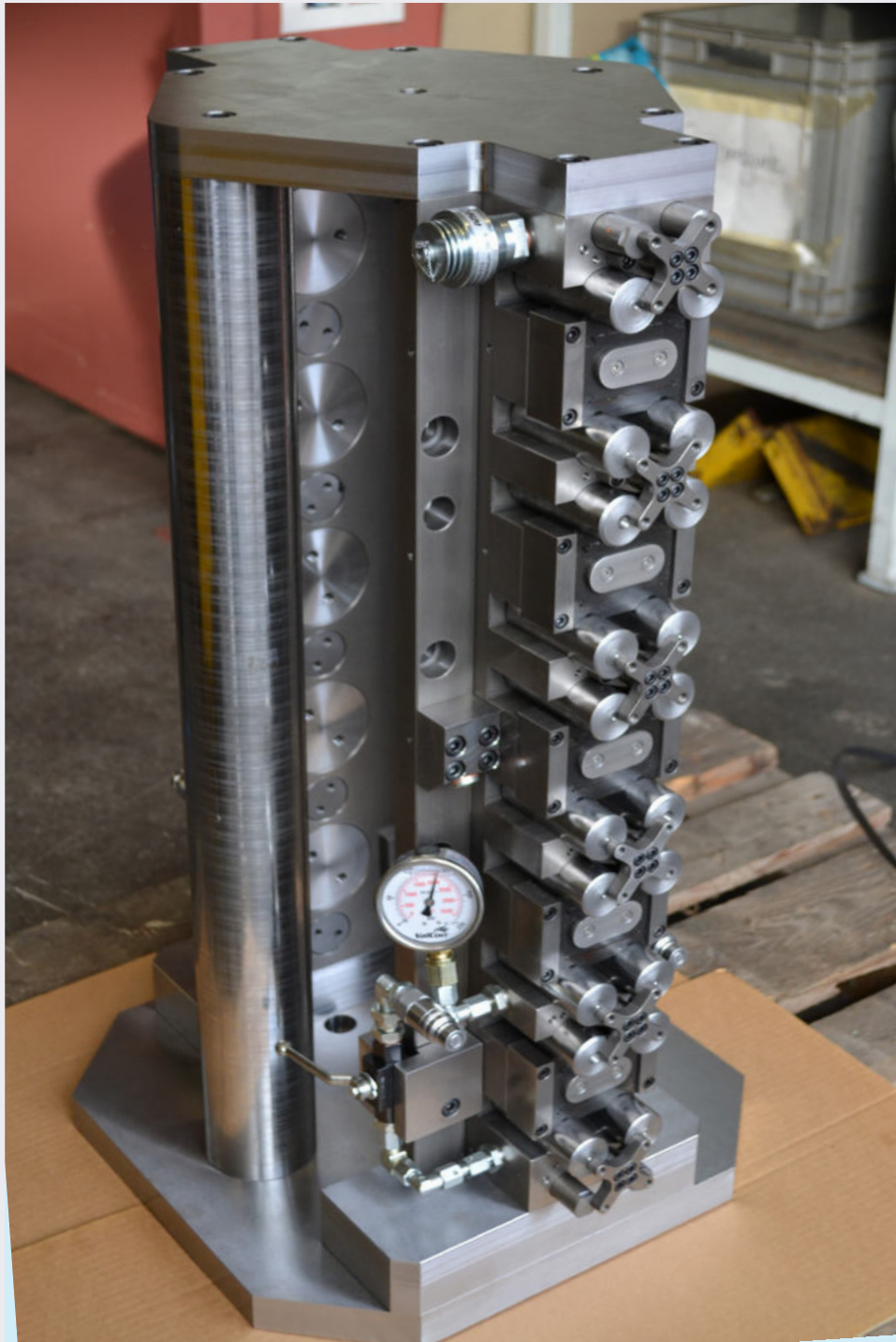


3

Beispielhafte Kombinationen *Examples of combinations*

KUNDENSPEZIFISCH

CUSTOMIZED

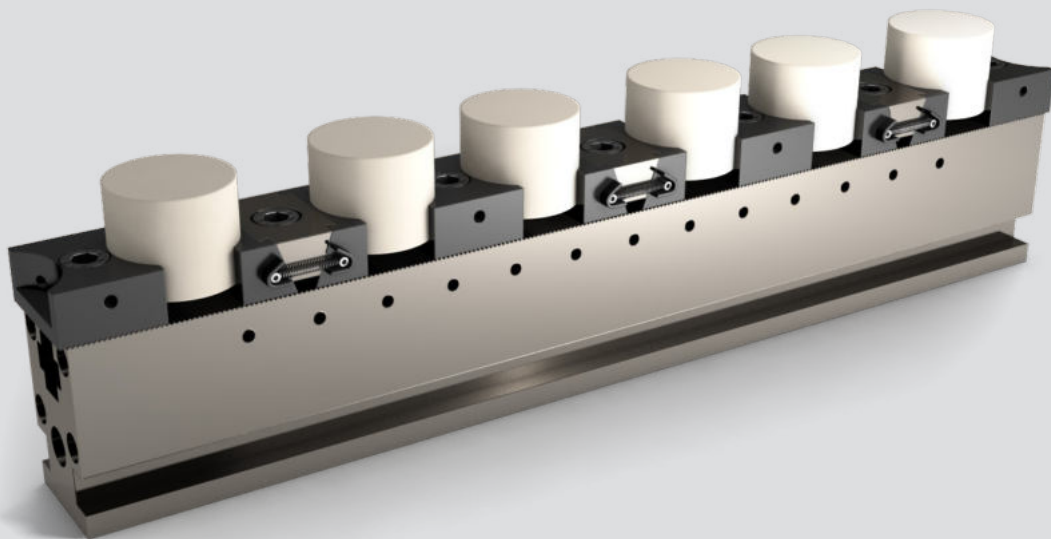


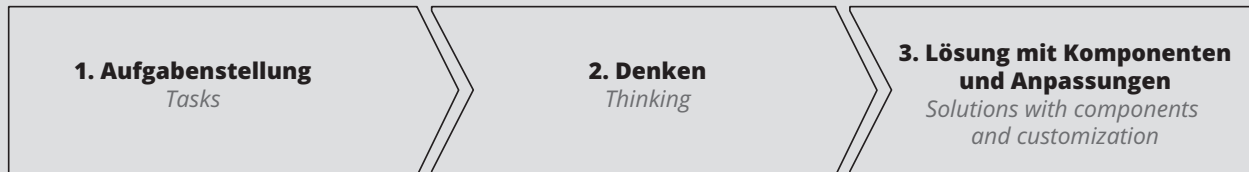


4

SFT ALS PARTNER FÜR IHRE SONDERLÖSUNGEN

SFT - YOUR PARTNER FOR CUSTOMIZED SOLUTIONS





Als kompetenter Spannmittelhersteller verstehen wir uns selbstverständlich auch als Partner im Bereich von Sonderlösungen. In den letzten Jahren konnten wir so vielen Kunden eine Lösung bieten. Gerne nehmen wir Ihre Aufgabenstellung an und gehen Ihre Herausforderung professionell an.

Soweit machbar, verwenden wir dabei unsere Standardspannmittel als Basis. Dies trägt zur Kostenreduzierung bei.

Spezifische Aufgaben, individuelle Lösungen: Aus Rücksicht auf unsere Kunden im Geschäftsfeld Customized verzichten wir auf reale Darstellungen. Wir bitten Sie um Verständnis.

A competent provider of clamping devices, we are also your partner when it comes to specialized solutions. In the last few years we have been able to provide numerous customer solutions.

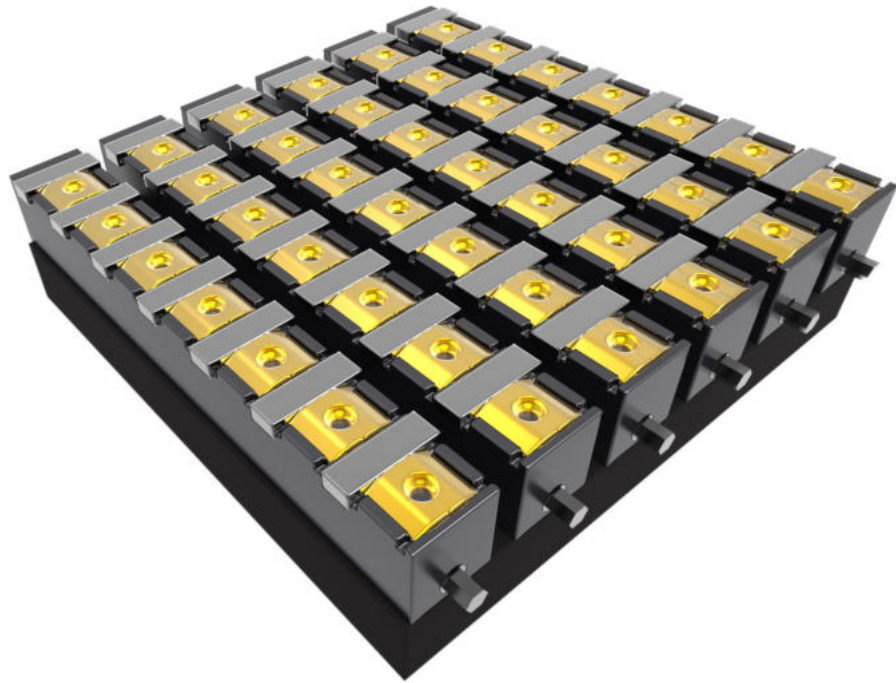
Simply let us know what your special task is. We will gladly and professionally accept your challenge.

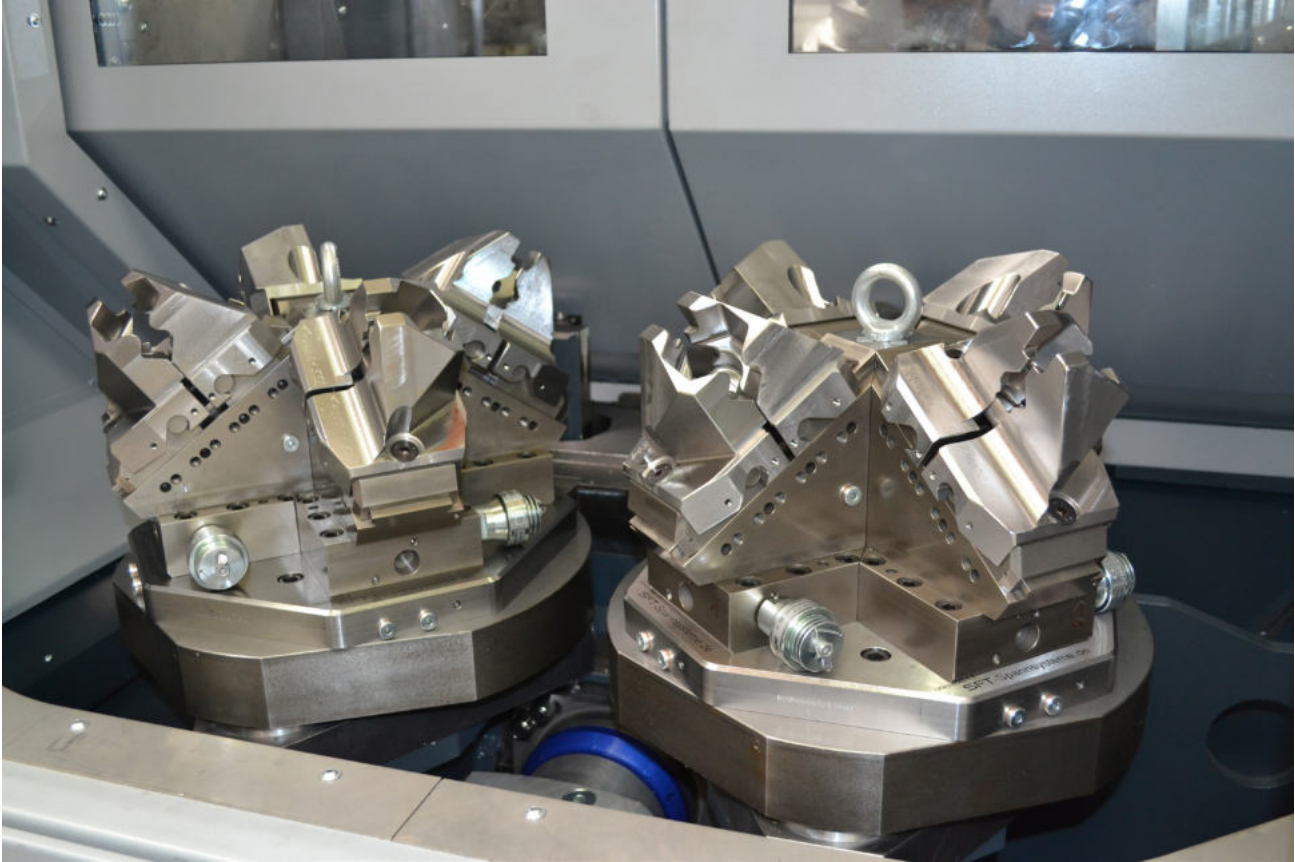
Wherever possible, our standard clamping devices will be used. This helps to be more cost-efficient.

Specific tasks, individual solutions: Please accept that in the Customized business area we refrain from using real images to protect our customers. Thank you for your understanding.

IMPRESSIONEN

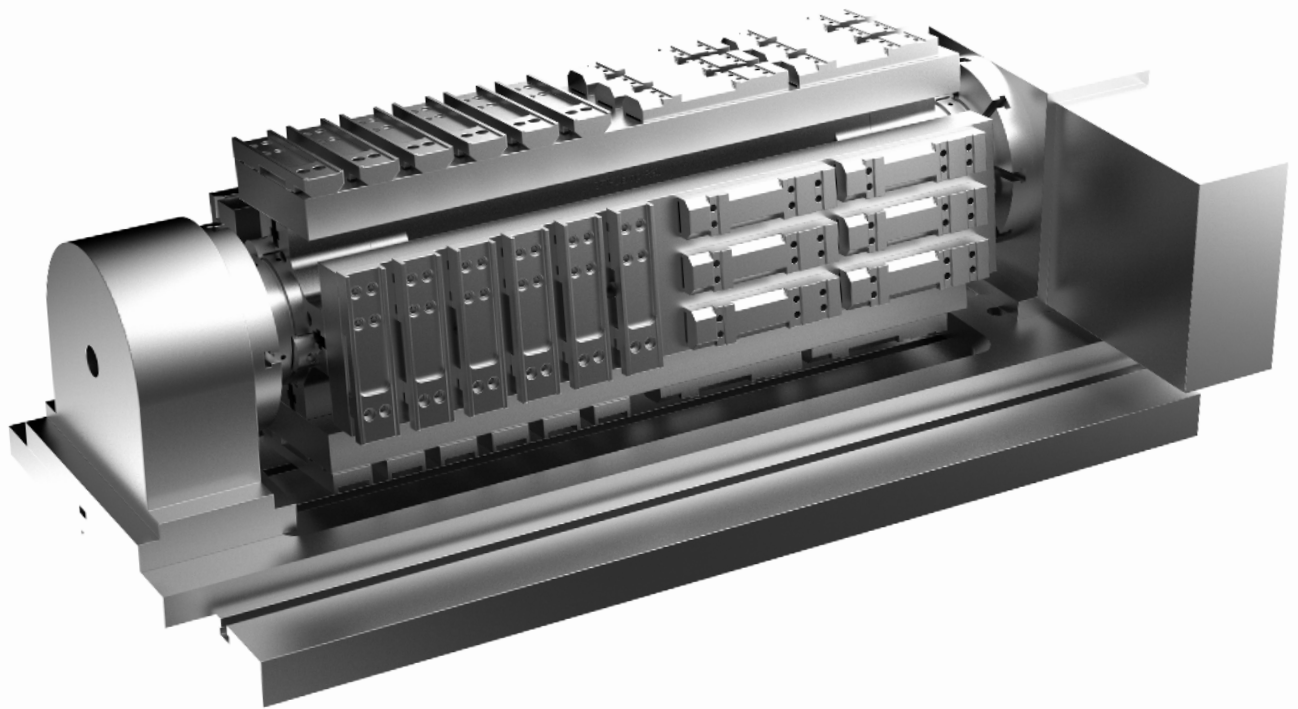
IMPRESSIONS





IMPRESSIONEN

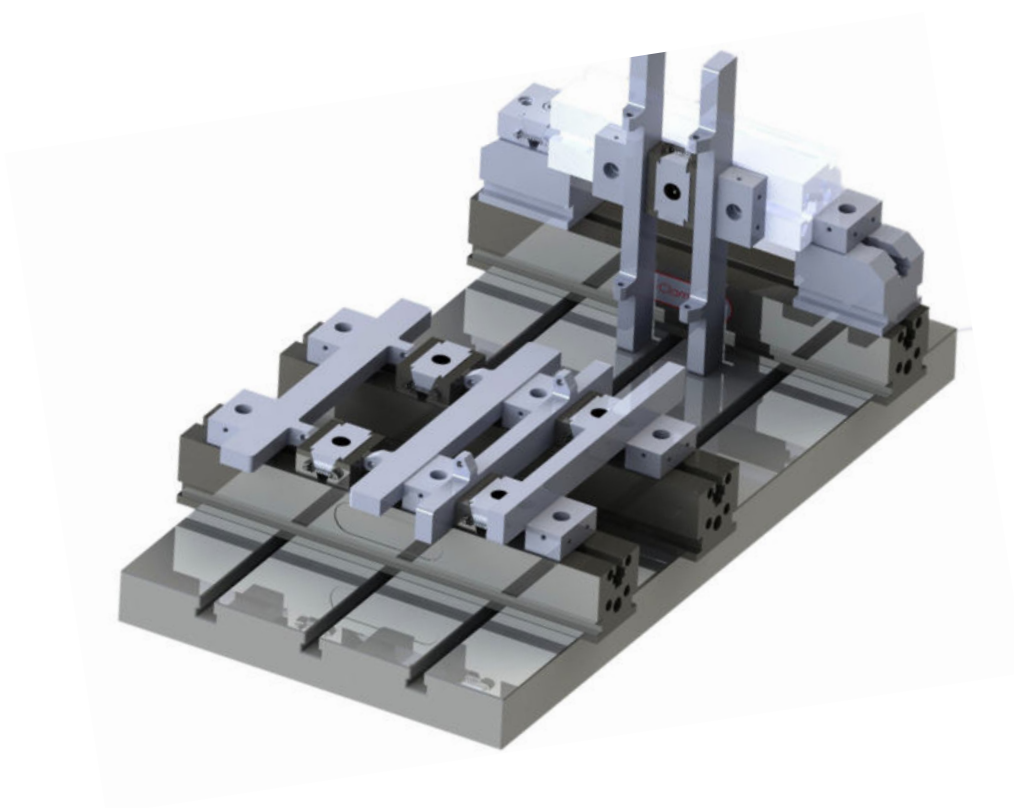
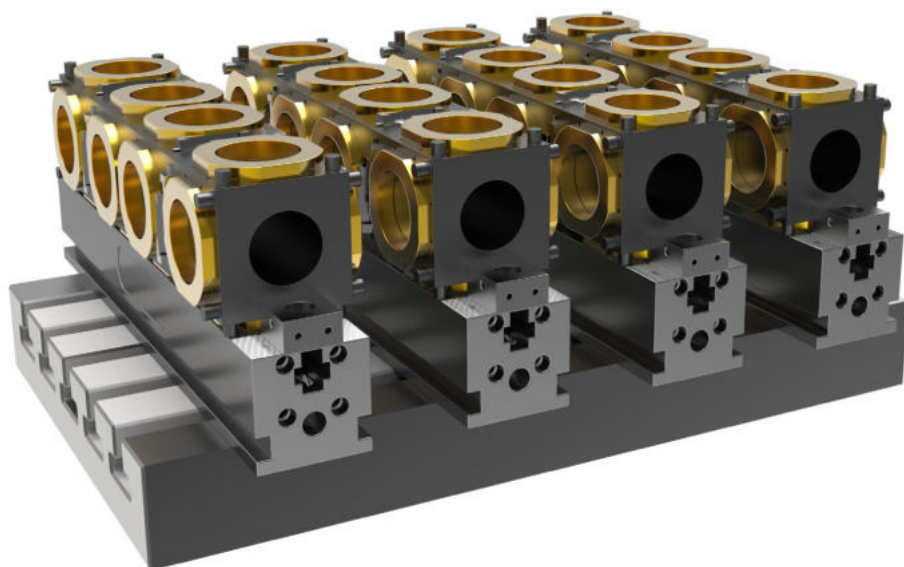
IMPRESSIONS

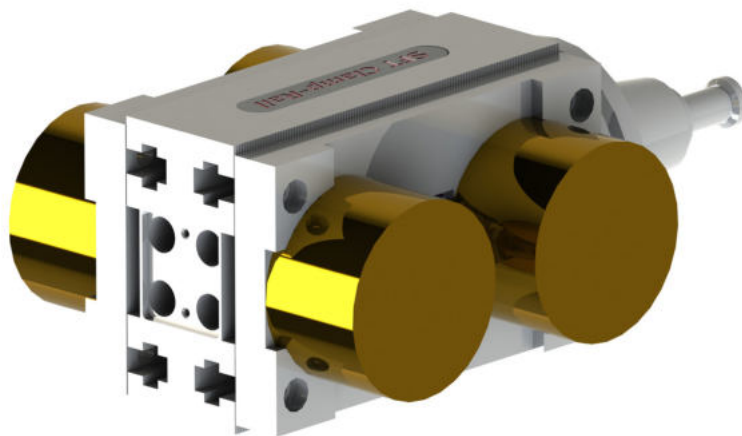
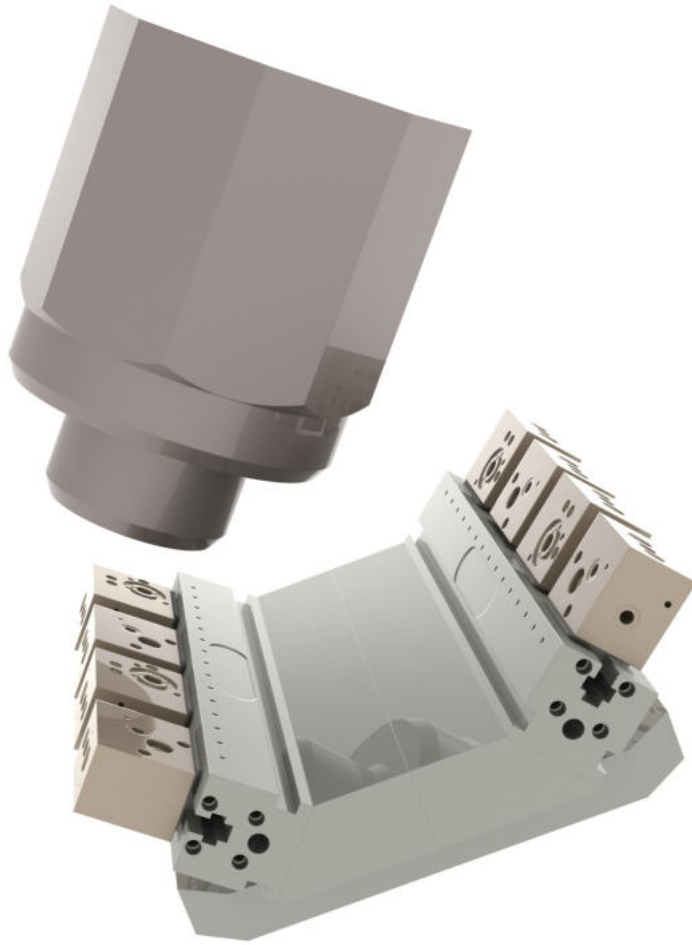





IMPRESSIONEN

IMPRESSIONS







The image shows a close-up of an industrial machine. A prominent feature is a red and silver control box with a red handle, mounted on a metal frame. A silver braided hose is connected to the top of the box. Below the box, several colorful cables (green, orange, blue) are visible, bundled together. The machine is set against a white background with various components like a blue hose and a red light fixture visible in the upper part of the frame.

**Die beste Zeit zu optimieren war vor 10 Jahren -
die allerbeste Zeit ist jetzt.**

*The best time to optimize was 10 years ago -
now is the very best time.*

SFT SPANNSYSTEME GMBH & CO KG
INDUSTRIEGEBIET 1
87755 KIRCHHASLACH
GERMANY

WWW.SFT-SPANNSYSTEME.DE
INFO@SFT-SPANNSYSTEME.DE
+49 (0) 8333 67030 0

Diese Preisliste ist gültig bis 31.12.2022
(vorbehaltlich Teuerungszuschlag) und verliert bei
Erscheinen einer neuen Preisliste ihre Gültigkeit.

Irrtum und Änderungen vorbehalten.
(Abbildungen können vom Original abweichen.)

Alle Preise zzgl. MwSt.

*This price list is valid until 31.12.2022
(subject to price surcharge) and will no longer be valid with the
release of a new price list.*

*Mistakes and modification rights reserved.
(Images may differ from the original.)*

All prices plus VAT.

